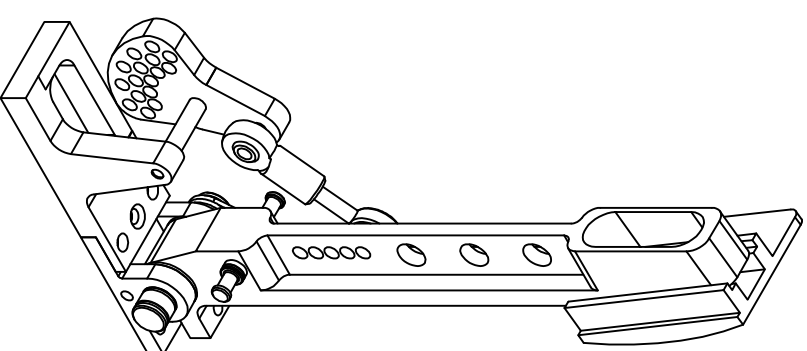
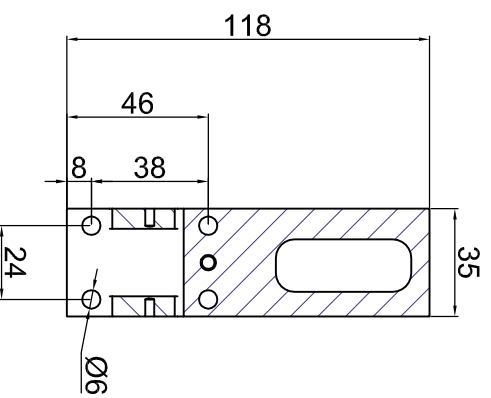
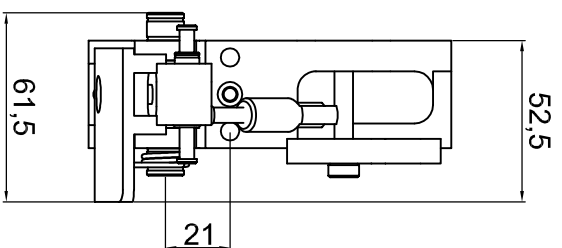



A-A (1/2)



Toll. Generali:	∅ FORI:	∅ Alberi:
Angoli:	Dimensioni:	Lunghe:
Dim.:mot.	Peso:	Quant.
Tipo Materiale:	Trattamento:	
Codice Materiale:		

MODIFICHE			
Indice	Data	Compiuto	Controllato

DESCRIZIONE		Dis.:	Scala	Descrizione
AIT-C55/REV		Contr.:		Date:
N° CODICE:	Forn.	N° DIS:	 advanced innovation technology	

