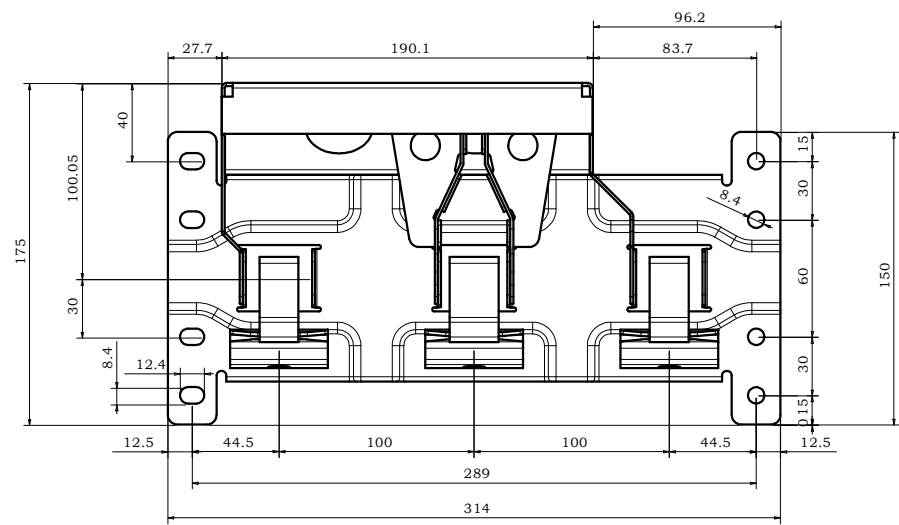
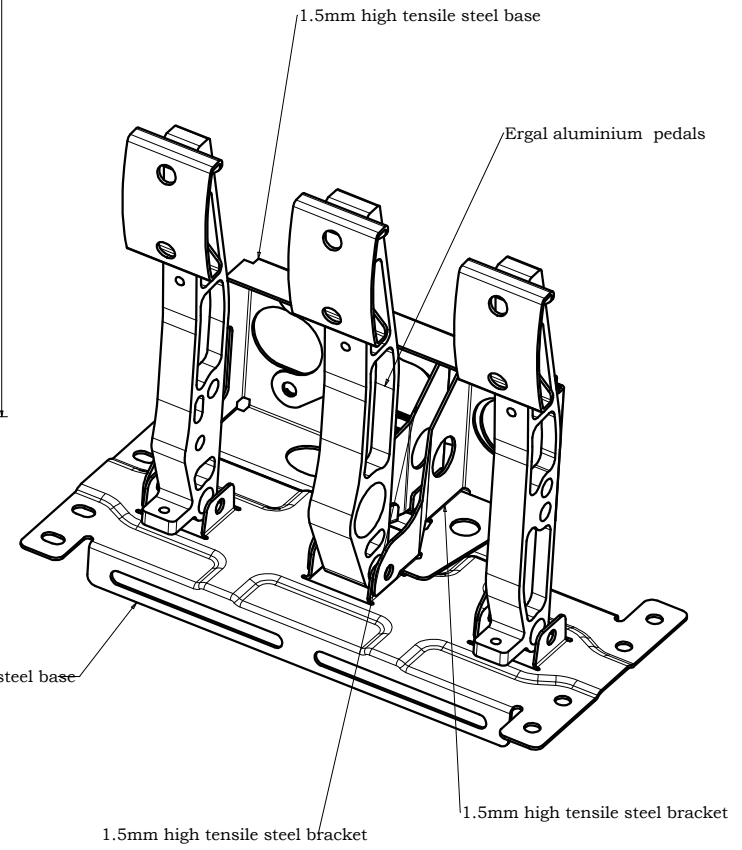
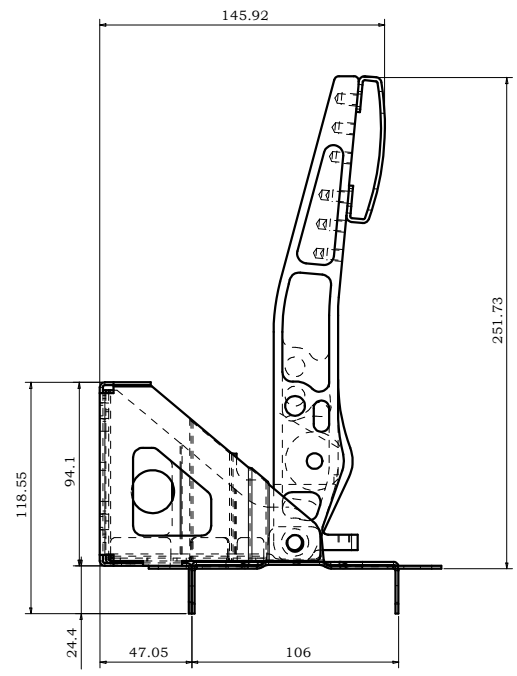



1.5mm high tensile steel bracket 1.5mm high tensile steel bracket



Questo disegno è di proprietà della a.i.tech e non può essere riprodotto o divulgato a terzi senza autorizzazione

Toll. Generali:			MODIFICHE		DESCRIZIONE		
Dis.	Data	Compilato	Contr.	Controllato	Descrizione	Scala	Data:
FORI:					Pedaliere AIT-C52/11	 advanced innovation technology	
Alberi:							
Angoli:	Dimensioni:	Lungh:					
Dim.mat.	Peso:	Quant.					
Tipo Materiale:			N° CODICE: 2011-Tecno2-02		Form:	N° DIS:	
Codice Materiale:			Trattamento:				