



WWW.TECNO2.COM



Vi comunichiamo che quest'anno saremo presenti come espositori ad Automotoretrò-AutomotoRacing .

Padiglione 2- Stand : J140

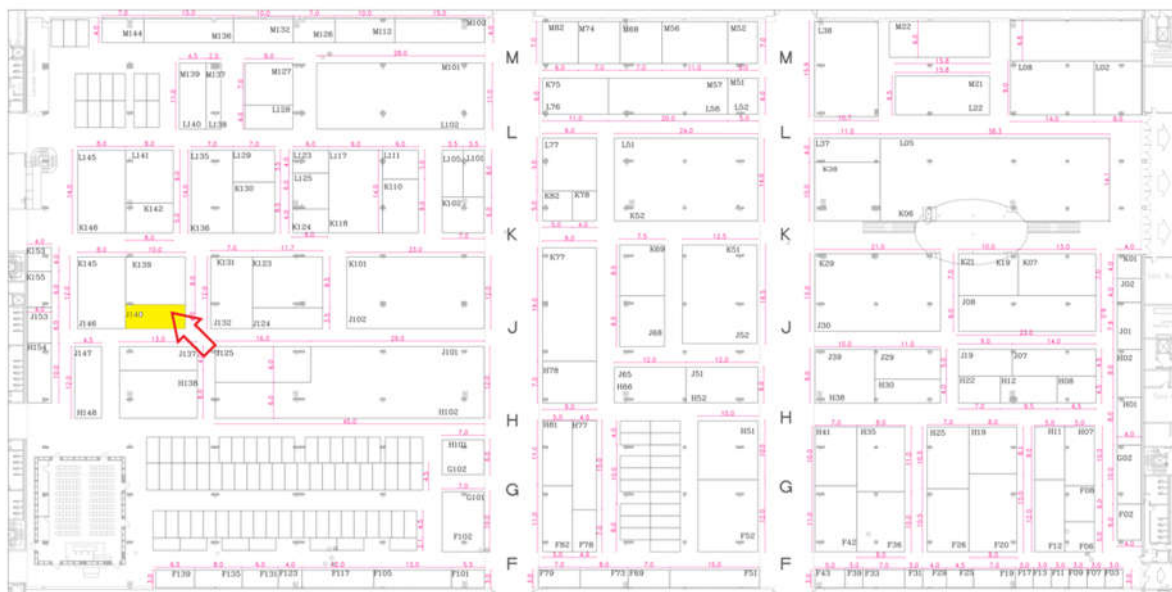
LINGOTTO FIERE

Torino 28-29-30 Aprile / 01 Maggio 2022 .

Vi aspettiamo numerosi !



28 APRILE - 1 MAGGIO 2022  
TORINO - LINGOTTO FIERE



PAD2 STAND J 140





Aggiornamento gamma prodotti: FRP3161H, FRP3162H, FCP4616H

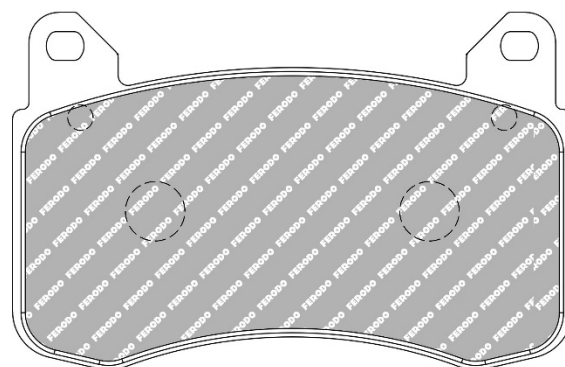
Reference: **FRP3161H**

Axle: **Front**

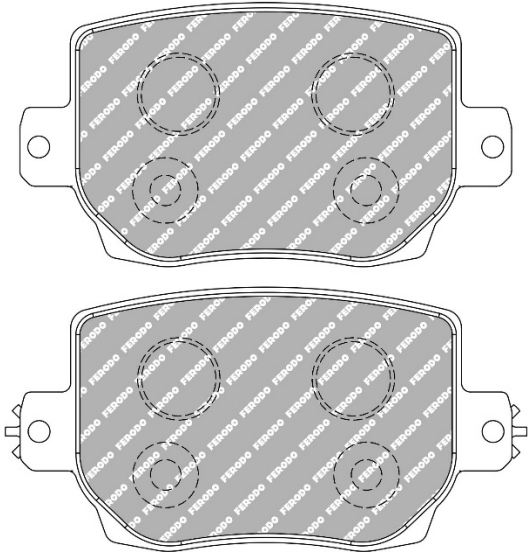
Applications:

**Tesla**

- MODEL 3 (5YJ3) EV
- MODEL 3 (5YJ3) EV AWD
- MODEL 3 (5YJ3) EV PERFORMANCE AWD



● Stock Available in May 2022



Reference: **FRP3162H**

Axle: **Rear**

Applications:

**Tesla**

- MODEL 3 (5YJ3) EV
- MODEL 3 (5YJ3) EV AWD
- MODEL 3 (5YJ3) EV PERFORMANCE AWD

● **Stock Available in May 2022**

Reference: **FCP4616H**

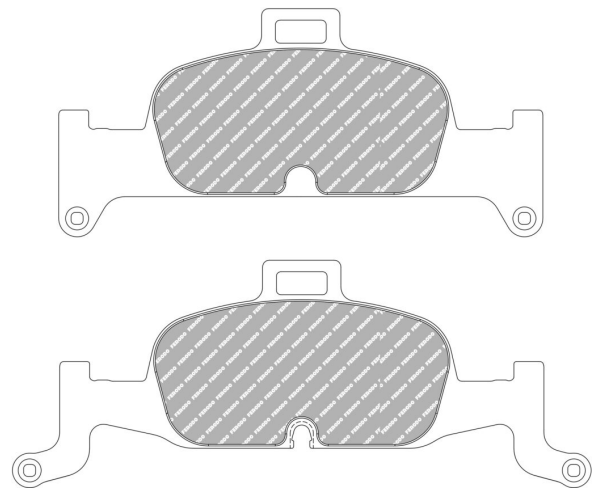
Axle: **Front**

Applications:

**Audi**

- MODEL A4 (various)
- MODEL A5 (various)
- MODEL A6 (various)
- MODEL A7 (various)
- MODEL Q5 (various)

● **Stock Available in May 2022**



Alla sua prima uscita a metà degli anni '50, la Citroën DS si è affermata come un veicolo che era anni luce avanti rispetto a tutti i suoi concorrenti. Nonostante ciò, essere proprietario di una Classic Citroën è diventato solo più difficile nel tempo. Con l'invecchiamento dell'auto, le parti devono inevitabilmente essere sostituite e mantenute.



- Movimento eccessivo del motore
- Vaga risposta dell'acceleratore
- Cambio marcia impreciso



Questa settimana siamo orgogliosi di offrirti una soluzione orientata alla durata per far rivivere la sensazione e la freschezza OE della tua Citroën Classic, tra cui Citroën ID, Citroën SM e Maserati Merak.



La boccia del supporto motore **PFF12-1220** sostituisce direttamente i supporti motore usurati/danneggiati, ma utilizza la nostra esclusiva formula in poliuretano durometro grigio 70A per ripristinare la funzione del supporto originale, senza trasmettere NVH aggiuntivo mentre sopravvive alla gomma originale, altri vantaggi includono:

- Risposta dell'acceleratore più nitida
- Migliore trazione e riduzione del salto delle ruote
- Facilmente installabile mediante semplice smontaggio del supporto originale



La versione di questa settimana è **disponibile esclusivamente nel materiale Heritage Grey**, che offre le stesse prestazioni su strada della nostra serie Road, senza compromettere l'estetica classica del tuo veicolo.



[www.speedflow.eu](http://www.speedflow.eu)



[www.powerflexitalia.it](http://www.powerflexitalia.it)



[www.ferodoracing.it](http://www.ferodoracing.it)



[www.sprintbooster.it](http://www.sprintbooster.it)



[www.monitrally.it](http://www.monitrally.it)



[www.webercarbulatori.com](http://www.webercarbulatori.com)

A questo Link troverete i listini 2022 aggiornati :

[Download Listini](#)

A questo Link troverete i cataloghi 2022 aggiornati :

[Download Cataloghi](#)

Per maggiori informazioni contattaci a [vendite@tecno2.it](mailto:vendite@tecno2.it)

Seguici anche sui canali Social !



*Copyright © 2022 Tecno 2 srl Tutti i diritti riservati - All rights reserved.*

Questa comunicazione viene inviata all'indirizzo e-mail da te fornito nell'ambito del rapporto con  
TECNO 2 Srl.

Se non desideri più ricevere comunicazioni dedicate ai clienti Tecno 2 srl  
clicca sul link *Cancella l'iscrizione* in fondo a questa email.

Per maggiori informazioni sui prodotti , sulle Norme e Condizioni di vendita  
consulta il sito [www.tecno2.com](http://www.tecno2.com) o scrivi a [vendite@tecno2.it](mailto:vendite@tecno2.it)

[Cancella l'iscrizione](#) | [Gestisci il tuo account](#)