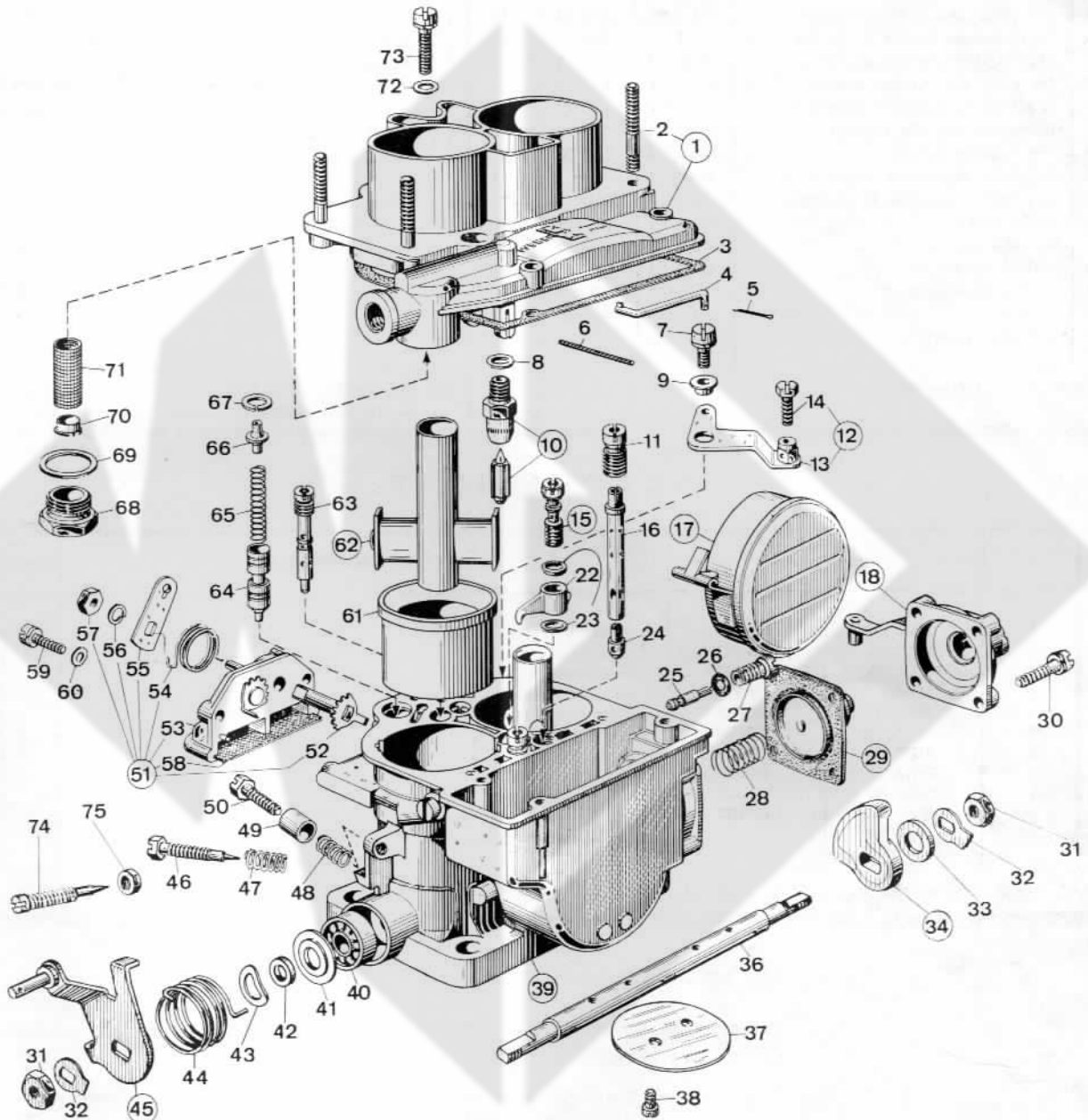




# CARBURATORI WEBER

Tipo **40 DCNF 12**

Applicazione  
**FIAT DINO**  
COUPÉ-SPIDER  
(3 carburatori)



Nelle ordinazioni indicare: numero di matricola del particolare richiesto, la eventuale taratura e il numero e tipo del carburatore.

Figura	Q.	DENOMINAZIONE	Numero di ordinazione		Figura	Q.	DENOMINAZIONE	Numero di ordinazione	
			WEBER	FIAT				WEBER	FIAT
1	1	Coperchio carburatore comprendente :	31716.082	9918767	22	1	Getto pompa . . . . .	41252.018*	9921180
2	4	— Vite prigioniera . . . . .	64955.007	9909525	23	2	Guarnizione per getto pompa . . . . .	41530.012	9904983
3	1	Guarnizione per coperchio carburatore . . . . .	41705.029	9918747	24	2	Getto principale . . . . .	41115.003*	9918753
4	1	Tirantino comando avviamento . . . . .	61280.056	9918748	25	2	Getto minimo . . . . .	41160.005*	9918754
5	1	Copiglia . . . . .	32610.006	9914495	26	2	Guarnizione portagetto minimo . . . . .	41565.002	9918723
6	1	Perno fulcro galleggiante . . . . .	52000.010	9904710	27	2	Portagetto minimo . . . . .	52570.006	9919731
7	1	Vite per leva comando a squadra . . . . .	64700.012	9908650	28	1	Molla caricamento pompa . . . . .	47600.107	9914510
8	1	Guarnizione per valvola a spillo . . . . .	41535.015	9906837	29	1	Membrana pompa . . . . .	47407.050	9921181
9	1	Boccola per leva a squadra . . . . .	12775.010	9916275	30	4	Vite fissaggio coperchio pompa . . . . .	64700.006	9907848
10	1	Valvola a spillo . . . . .	64240.015*	9917872	31	2	Dado fissaggio alberino . . . . .	34710.003	9905045
11	2	Getto aria di freno . . . . .	41370.001*	9918749	32	2	Rosetta di sicurezza . . . . .	55520.004	9911674
12	1	Leva a squadra completa di :	45096.020	—	33	1	Boccola . . . . .	12750.032	9917350
13	1	— Leva . . . . .	45096.019	9918750	34	1	Camma comando pompa . . . . .	14852.011	9924180
14	1	— Vite fissaggio filo . . . . .	64615.004	9914500	36	1	Alberino portavalvole a farfalla . . . . .	10005.211	9918755
15	1	Valvola mandata pompa . . . . .	64290.014*	9921177	37	2	Valvola a farfalla . . . . .	64005.020	9917875
16	2	Tubetto emulsionatore . . . . .	61450.224*	9919330	38	4	Vite fissaggio valvola a farfalla . . . . .	64520.027	9917876
17	1	Galleggiante . . . . .	41015.005	9918752	39	1	Corpo carburatore . . . . .	NON A RICAMBIO	
18	1	Coperchio pompa . . . . .	32486.041	9924179	40	2	Cuscinetto a sfera . . . . .	32650.001	9911682

Figura	Q.	DENOMINAZIONE	Numero di ordinazione		Figura	Q.	DENOMINAZIONE	Numero di ordinazione		
			WEBER	FIAT				WEBER	FIAT	
41	2	Scodellino premi cuscinetto . . . . .	58000.017	9921183	59	2	Vite fissaggio coperchio avviamento . . . . .	64700.004	9909139	
42	2	Boccola distanziale . . . . .	12750.053	9921184	60	2	Rosetta piana . . . . .	55510.038	9904923	
43	2	Rosetta di frizione . . . . .	55530.010	9921185	61	2	Diffusore . . . . .	34914.019*	9916353	
44	1	Molla per leva comando farfalle . . . . .	47610.078	9921186	62	2	<b>Centratore</b> . . . . .	31966.008*	9919322	
45	1	<b>Leva comando valvole a farfalla</b> . . . . .	45041.049	9921187	63	2	Getto avviamento . . . . .	41205.101*	9921927	
46	2	Vite registro miscela minimo . . . . .	64755.007	9921188	64	2	Valvola avviamento . . . . .	64330.008	9918761	
47	2	Molla per vite registro minimo . . . . .	47600.007	9904577	65	2	Molla per valvola avviamento . . . . .	47600.139	9921191	
48	1	Molla per vite registro farfalle . . . . .	47600.007	9904577	66	2	Guidamolla . . . . .	12775.024	9918763	
49	1	Distanziale per vite registro . . . . .	12785.013	9916352	67	2	Anello elastico di ritengo . . . . .	10140.002	9918764	
50	1	Vite registro farfalle . . . . .	64625.014	9921189	68	1	Tappo ispezione filtro . . . . .	61002.010	9907813	
51	1	<b>Coperchio avviamento completo di</b> . . . . .	32556.017	—	69	1	Guarnizione per tappo filtro . . . . .	41530.024	9907814	
52	1	— <b>Alberino comando avviamento</b> . . . . .	10085.009	9911693	70	1	Tappo per elemento filtrante . . . . .	61060.001	9917874	
53	1	— <b>Coperchio</b> . . . . .	32556.016	9921190	71	1	Elemento filtrante . . . . .	37020.002	9917873	
54	1	— Molla ritorno leva . . . . .	47610.043	9914788	72	4	Rosetta piana . . . . .	55510.034	9904941	
55	1	— Leva avviamento . . . . .	45025.089	9918759	73	4	Vite fissaggio coperchio carburatore . . . . .	64700.005	9904687	
56	1	— Rosetta elastica . . . . .	55525.010	9911865	74	2	Vite registro aria . . . . .	64750.002	9921856	
57	1	— Dado . . . . .	34715.010	9904660	75	2	Dado per vite registro aria . . . . .	34705.001	9904667	
58	1	— Elemento filtrante . . . . .	37000.016	9911692						
								Assortimento guarnizioni . . . . .	92.0077.05	9921192
								Assortimento revisione normale . . . . .	92.1094.05	9921193

(\*) Particolari tarati di regolazione

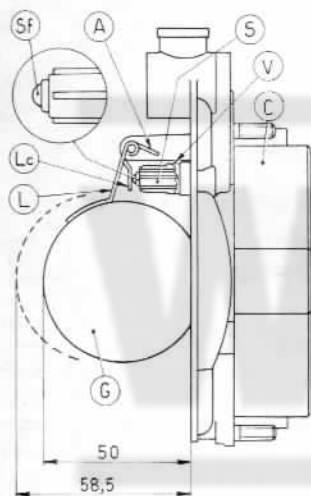
## REGOLAZIONE

Figura	Q.	Numero di ordinazione		DENOMINAZIONE	Taratura in mm.
		WEBER	FIAT		
61	2	34914.019	9916353	Diffusore . . . . .	32
62	2	31966.008	9919322	Centratore . . . . .	4,50
24	2	41115.003	9918753	Getto principale . . . . .	1,25
25	2	41160.005	9918754	Getto minimo . . . . .	0,50
11	2	41370.001	9918749	Getto aria di freno . . . . .	2,20
22	1	41252.018	9921180	Getto pompa . . . . .	0,45
63	2	41205.101	9921927	Getto avviamento . . . . .	F5/0,75
16	2	61450.224	9919330	Tubetto emulsionatore . . . . .	F 24
10	1	64240.015	9917872	Valvola a spillo . . . . .	1,75
15	1	64290.014	9921177	Valvola mandata pompa . . . . .	1,00
—	—	—	—	Livellatura galleggiante . . . . .	50 (**)

La S.p.A. E. WEBER non risponde di anomalie di funzionamento dovute ad arbitrarie modifiche apportate alla regolazione indicata nel presente Catalogo.

### (\*\*) NORME PER LA LIVELLATURA DEL GALLEGGIANTE

Per effettuare la livellatura del galleggiante è necessario attenersi alle seguenti norme di carattere generale:



- Accertarsi che la valvola a spillo (V) sia ben avvitata nel suo alloggiamento.
- Tenere il coperchio carburatore (C) in posizione verticale, in quanto il peso del galleggiante (G) farebbe abbassare la sfera mobile (Sf) montata sullo spillo (S).
- Con coperchio carburatore (C) verticale e linguetta (Lc) del galleggiante a leggero contatto con la sfera (Sf) dello spillo (S), la sommità del galleggiante (G) deve distare mm. 50 dal piano del coperchio senza guarnizione. (Calibro Weber N. 9620.175.3427).
- A livellatura effettuata controllare che la corsa del galleggiante (G) sia di mm. 8,5 modificando eventualmente la posizione dell'appendice (A).
- Qualora il galleggiante (G) non fosse giustamente impostato, modificare la posizione della linguetta (L) del galleggiante stesso fino a raggiungere la quota richiesta, avendo cura che la linguetta (Lc) di contatto sia perpendicolare all'asse dello spillo (S) e che non presenti, sul piano di contatto, intaccature che possano influire sul libero scorrimento dello spillo stesso.
- Controllare che il galleggiante (G) possa ruotare liberamente attorno al suo fulcro.

### AVVERTENZE

Qualora sia necessario sostituire la valvola a spillo (V), assicurarsi che la nuova valvola venga bene avvitata nel suo alloggiamento, interponendo una nuova guarnizione di tenuta e ripetendo le operazioni di livellatura.

Soc. p. Az. EDOARDO WEBER - Fabbrica Italiana Carburatori

Sede Legale in Milano - Stabilimento: 40134-BOLOGNA - Via Timavo 33 - Tel. 41.79.95 (ITALIA) - TELEX: 51119 WEBER BO