



Applicazione
LAMBORGHINI
JALPA 350 GTS

Carburatore
42DCNF 96/150-97/150
Numero di ordinazione
18970.045/046

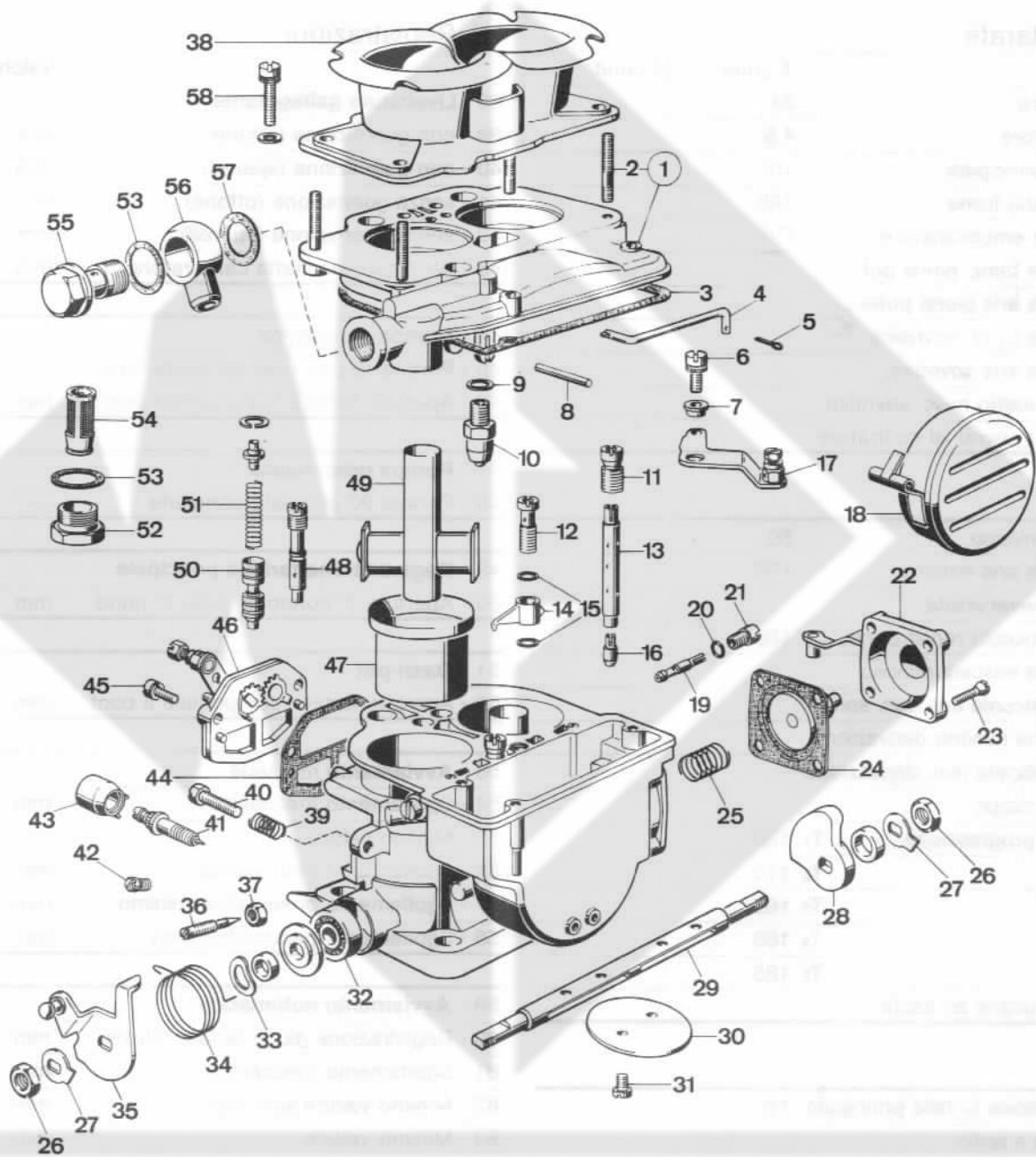


Fig.	Q.	Matricola	Fig.	Q.	Matricola	Fig.	Q.	Matricola	Fig.	Q.	Matricola	Fig.	Q.	Matricola
1	1	31716.255	18	1	(42 DCNF 96/150)	38	1	52848.001						
2	4	64955.030	19	1	41015.015	39	1	47600.007						
3	1	41705.046	20	2	81014.050	40	1	64625.012						
4	1	61280.111	21	2	41565.002	41	2	64750.056	R					
		(42 DCNF 96/150)	22	2	52570.006	42	2	61015.005						
5	1	32610.005	23	1	32486.041	43	2	14945.010						
		(42 DCNF 96/150)	24	4	64565.001	44	1	41640.048	R					
6	1	64700.012	25	1	47407.050	45	2	64700.004						
		(42 DCNF 96/150)	26	1	47600.092	46	1	32556.029						
7	1	12775.017	27	2	34710.003	47	2	72106.340						
		(42 DCNF 96/150)	28	2	55520.004	48	2	75605.060						
8	1	52000.010	29	1	14852.011	49	2	71107.450						
9	1	83102.120	30	1	10005.227	50	2	64330.008						
10	1	79503.175	31	2	64005.033	51	2	47600.139						
11	2	77501.180	32	4	64520.027	52	1	61002.010						
12	1	79706.100	33	2	32650.001	53	2	41530.024	M					
13	2	61450.227	34	1	55530.010	54	1	37022.002	M					
14	1	76215.035	35	1	47610.078	55	1	12715.008						
15	2	41530.012	36	1	45041.127	56	1	10354.019						
16	2	73405.135	37	2	64750.002	57	1	41530.031	M					
17	1	45096.033	38	2	34705.001	58	5	64700.005						

M = Assortimento manutenzione 92.0312.05

M + R = Assortimento riparazione 92.1426.05

1 - Carburatore
42DCNF 96/150-97/150
2 - Numero di ordinazione
18970.045/.046

3 - Applicazione
LAMBORGHINI
JALPA 350 GTS



4 - Parti tarate

	1° cond.	2° cond.
6 - Diffusore	34	
7 - Centratore	4.5	
8 - Getto principale	135	
9 - Getto aria freno	180	
10 - Tubetto emulsionatore	F27	
11 - Boccola benz. piena pot.		
12 - Boccola aria piena potenza		
13 - Boccola benz. sovrolim.		
14 - Boccola aria sovrolim.		
15 - Foro/Tubetto misc. sovrolim.		
16 - Boccola sovr. al centratore		
17 - Getto minimo	50	
18 - Boccola aria minimo	150	
19 - Foro irreversibilità		
20 - Foro/Boccola registro min.	180	
21 - Boccola miscela minimo		
22 - Foro/Boccola aria min. son.		
23 - Foro aria minimo derivazione		
24 - Foro miscela min. derivazione		
25 - Foro anticipo		
26 - Fori di progressione	T ₁ 160	
	T ₂ 110	
	T ₃ 165	
	T ₄ 165	
	T ₅ 185	
27 - Progressione ad asola		
28 - Inclinazione farfalla principale	78°	
29 - Valvola a spillo	175	
30 - Foro ricircolo carburante		
31 - Getto pompa	35	
32 - Scarico pompa	45	
33 - Valvola aspiraz. scar. pompa		
34 - Getto pompa pneumatica		
35 - Scarico pompa pneumatica		
36 - Getto avviamento	F5/60	
37 - Getto aria avviamento		

5 - RegISTRAZIONI

	Valore
38 - Livellatura galleggiante:	
39 - con guarnizione (ottone)	mm ± 0,25
40 - con guarnizione (spansil)	mm ± 0,25
41 - senza guarnizione (ottone)	mm 48 ± 0,25
42 - senza guarnizione (spansil)	mm ± 0,25
43 - dal piano vaschetta carburatore	mm ± 0,25
44 - Pompa meccanica	
45 - Portata 10 pompate complete totali	cm ³
46 - Apertura farfalla registrazione pompa	mm ± 0,25
47 - Pompa pneumatica	
48 - Portata 20 pompate complete	cm ³
49 - Registrazione farfalla principale	
50 - Apertura 1° condotto inizio 2° cond.	mm ± 0,25
51 - Dash-pot	
52 - Apertura farfalla con puntale a cont.	mm ± 0,05
53 - Avviamento manuale	
54 - Sgolfamento meccanico	mm ± 0,50
55 - Minimo veloce	mm ± 0,05
56 - Sgolfamento pneumatico	mm ± 0,25
57 - Sgolfamento pneumatico minimo	mm ± 0,25
58 - Sgolfamento pneumatico max.	mm ± 0,25
59 - Avviamento automatico	
60 - Registrazione gioco farfalla starter	mm ± 0
61 - Sgolfamento meccanico	mm ± 1
62 - Minimo veloce sullo stelo	mm ± 0,05
63 - Minimo veloce	mm ± 0,05
64 - Fasatura camma min. vel. grad.	mm ± 0,25
65 - Gioco boccola-leva sgolfamento	mm
66 - Sgolfamento pneumatico minimo	mm ± 0,25
67 - Sgolfamento pneumatico max.	mm ± 0,50
68 - Marcatura indice fisso	± 30'
69 - Registrazione indice mobile	mm
70 - Minimo accelerato	mm ± 0,05