



vendite@tecno2.it  
+39 011 8224969

## Bollettino Tecnico Zero 3620

### PANORAMICA

I sistemi d'estinzione brevettati Lifeline® Zero 3620 (GB 1.502.347,6; GB 1.516.832,1; PCT / GB2015 / 050.391) rappresentano un passo avanti nella tecnologia di soppressione del fuoco nel Motorsport. Questo rappresenta il prodotto più avanzato, sicuro e affidabile sul mercato in questo momento. Oltre 20 anni di progresso tecnologico, esperienza sono stati messi nello sviluppo di questo prodotto, ottenendo la omologazione FIA, BSI e MOD UK.

Dal 01/01/2016 tutti i veicoli da competizione WRC RC1 hanno l'obbligo di disporre di impianti di estinzione che soddisfino i severi standard FIA 8865-2015 e questa specifica ora è raccomandata in tutte le competizioni FIA ([Allegato J art. 253 par. 7](#)).

L' omologazione FIA 8865-2015 andrà poi a sostituire la attuale normativa, ma per ora nessun programma specifico è stato adottato.

Quando si sceglie un sistema omologato FIA 8865-2015 è fondamentale specificare il volume della cabina di guida (m3) al fine di mantenere la protezione dal fuoco e la sicurezza del conducente / co-pilota.





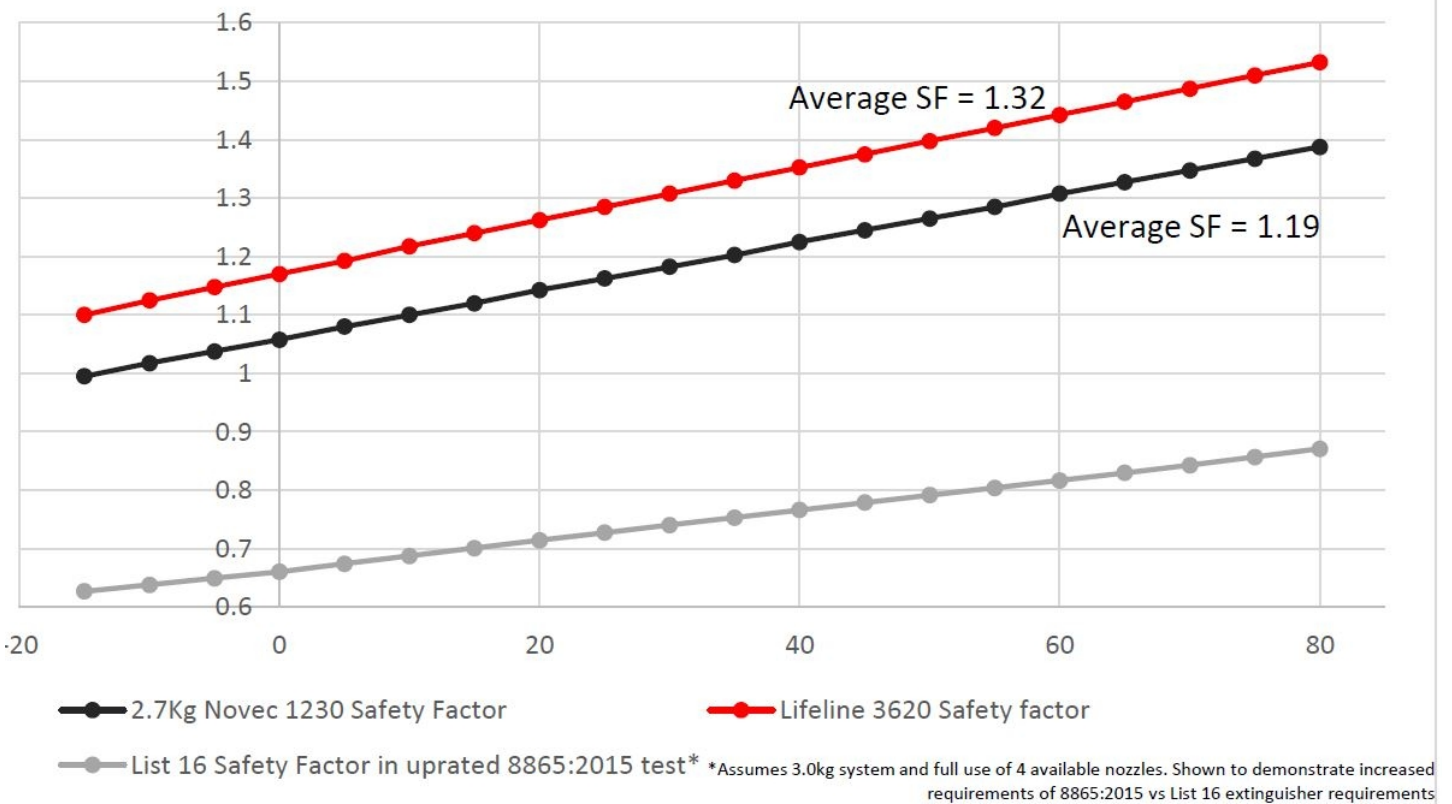
vendite@tecno2.it  
+39 011 8224969

## SICUREZZA

Quanto è sicuro Lifeline Zero 3620? La gamma di estintori Zero 3620 è stata progettata senza compromessi. Questo sistema offre i massimi livelli di sicurezza delle Omologazioni FIA 8865:2015. Come si vedrà in seguito, l'estintore Zero 3620 fornisce fattori di sicurezza senza eguali per i concorrenti.

NFPA 2001 (Standard on Clean Agent Fire Extinguishing Systems) è lo standard globalmente riconosciuto a livello mondiale per il calcolo delle specifiche di un sistema estinguente.

### Relative Cockpit Extinguishing Safety Factors (SF) Over 8865:2015 Temperature Range



3M® novoc 1230™ è un prodotto ecologico, non avendo effetti sull'ozono (ODP) e soprattutto ha un potenziale Global Warming Potential (GWP) pari al Co2



vendite@tecno2.it  
+39 011 8224969

## SPECIFICHE

|                    |  |
|--------------------|--|
| DESCRIZIONE        | Zero 3620  |
| OMOLOGAZIONE FIA   | EX001.15 , EX.005.15   |
| SISTEMA DI SCARICO | ELETTRICO , REMOTO   |
| MATERIALE CILINDRO | LEGA DI ALLUMINIO  |
| TEMPERATURE        | -15° A + 80°   |
| OPZIONI            | 2 MISURE PER ABITACOLI 1.6-2.3M3 E 2.3-4.0M3<br>INSTALLAZIONE DIRETTA O REMOTA |

## DIMENSIONI E PESO

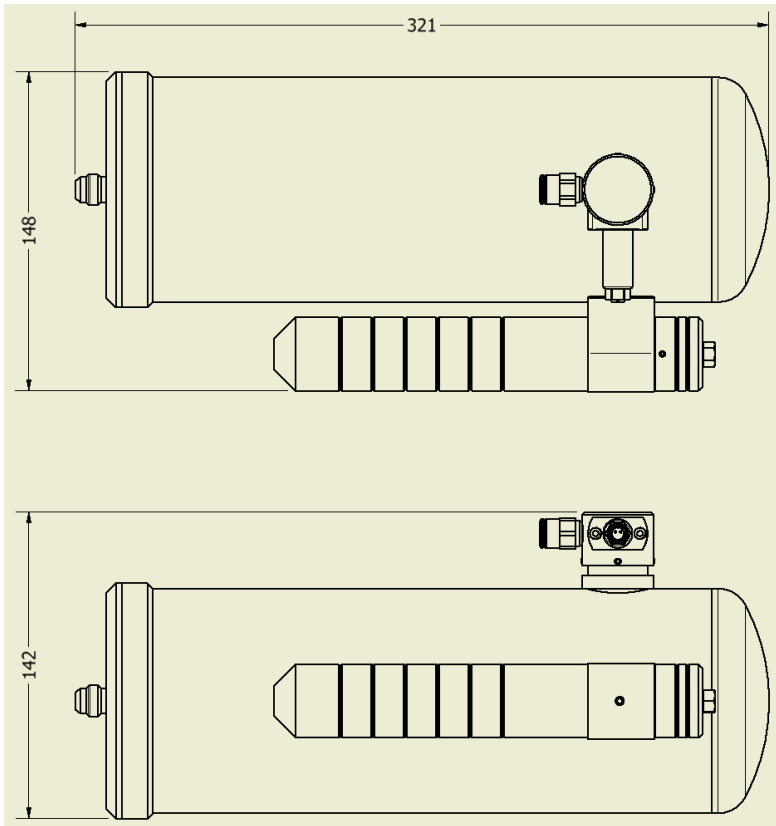
|                       |  |                    |   |                    |
|-----------------------|--|--------------------|---|--------------------|
| Descrizione           | Zero 3620 motore + 1.6-2.3m3 sistema abitacolo |                    | Zero 3620 motore + 1.6-2.3m3 sistema abitacolo remoto |                    |
| Codice                | 105-001-001                                    |                    | 105-001-002   |                    |
| Tipo di cilindro      | Cilindro motore                                | Cilindro abitacolo | Cilindro motore                                       | Cilindro abitacolo |
| Codice cilindro       | 104-400-001-B                                  | 104-400-003-B      | 104-400-001-B   | 104-400-004B       |
| Peso cilindro         | 3,4Kg  | 4,9Kg              | 3,4Kg   | 4,9Kg              |
| Lunghezza cilindro    | 321mm  | 362mm              | 321mm   | 362mm              |
| Altezza complessiva   | 142mm  | 106mm              | 150mm   | 106mm              |
| Larghezza complessiva | 148mm  | 106mm              | 168mm   | 106mm              |
| Lunghezza staffa      | 318mm  | 327mm              | 318mm   | 327mm              |

|                       |  |                    |   |                    |
|-----------------------|--|--------------------|---|--------------------|
| Descrizione           | Zero 3620 motore + 2.3-4m3 sistema abitacolo |                    | Zero 3620 motore + 2.3-4m3 sistema abitacolo remoto |                    |
| Codice                | 105-001-003                                  |                    | 105-001-004   |                    |
| Tipo di cilindro      | Cilindro motore                              | Cilindro abitacolo | Cilindro motore                                     | Cilindro abitacolo |
| Codice cilindro       | 104-400-002-B                                | 104-400-005-B      | 104-400-002-B                                       | 104-400-006B       |
| Peso cilindro         | 3,4Kg  | 4,9Kg              | 3,4Kg   | 4,9Kg              |
| Lunghezza cilindro    | 321mm  | 402mm              | 321mm   | 389mm              |
| Altezza complessiva   | 150mm  | 106mm              | 150mm   | 106mm              |
| Larghezza complessiva | 168mm  | 106mm              | 168mm   | 106mm              |
| Lunghezza staffa      | 318mm  | 362mm              | 318mm   | 362mm              |

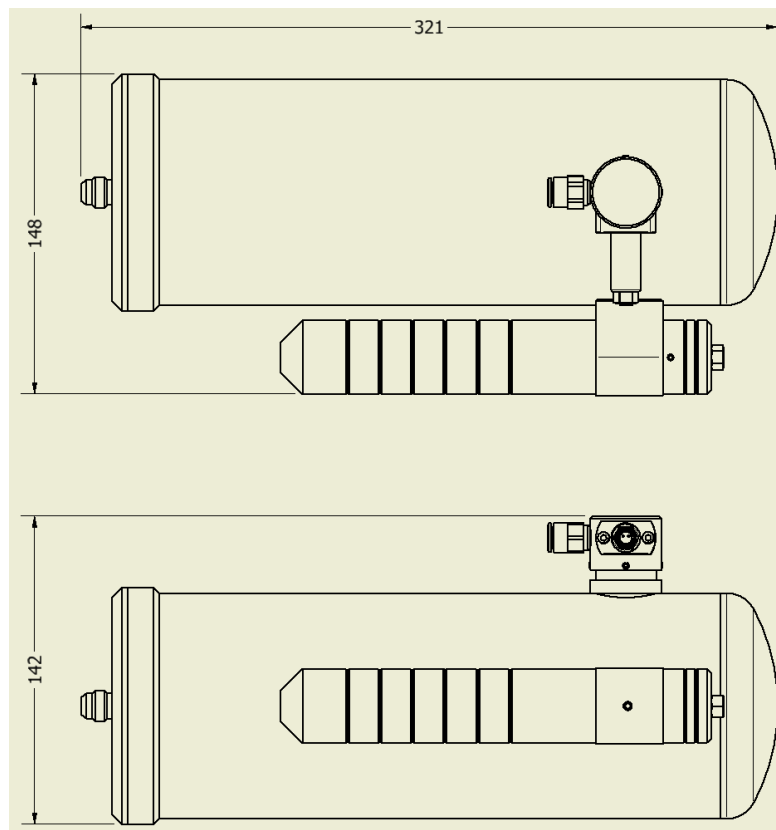


vendite@tecno2.it  
+39 011 8224969

## DISEGNI TECNICI DEI CILINDRI



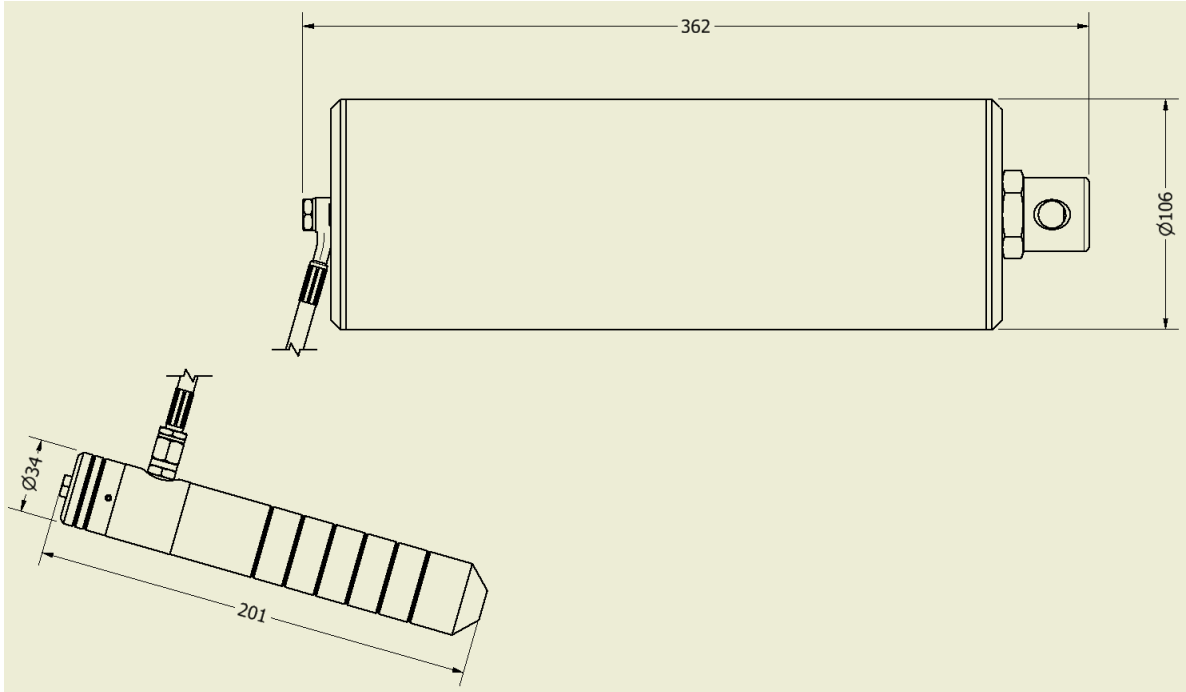
104-400-001-B



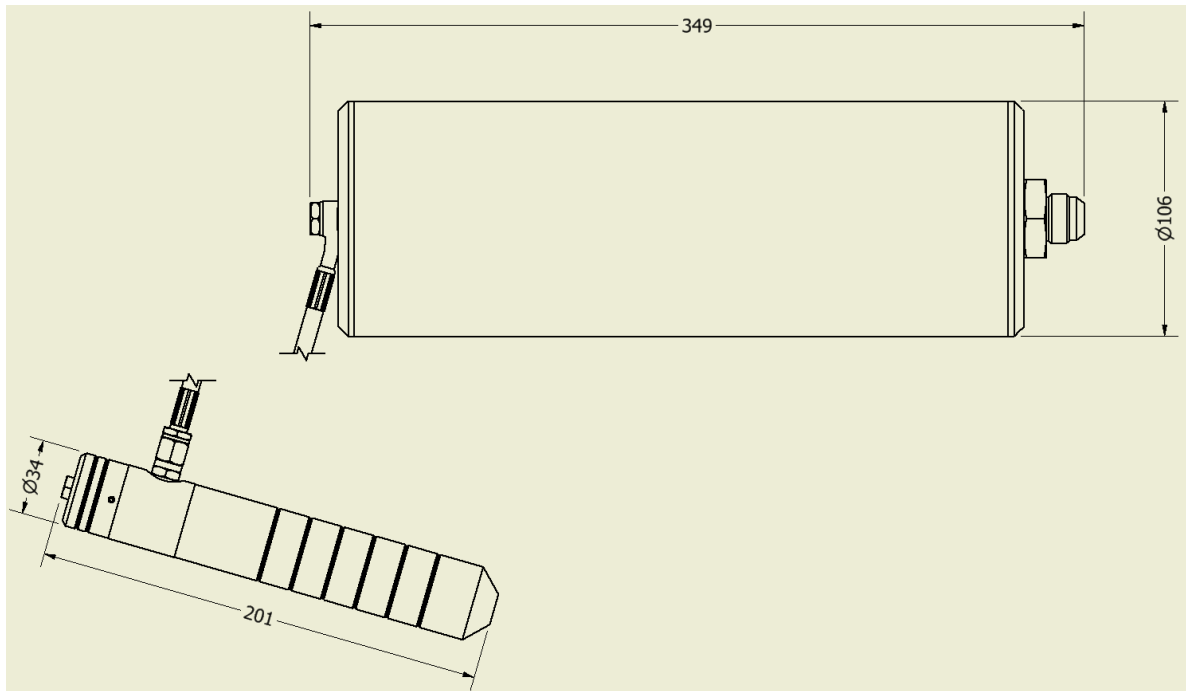
104-400-002-B



vendite@tecno2.it  
+39 011 8224969



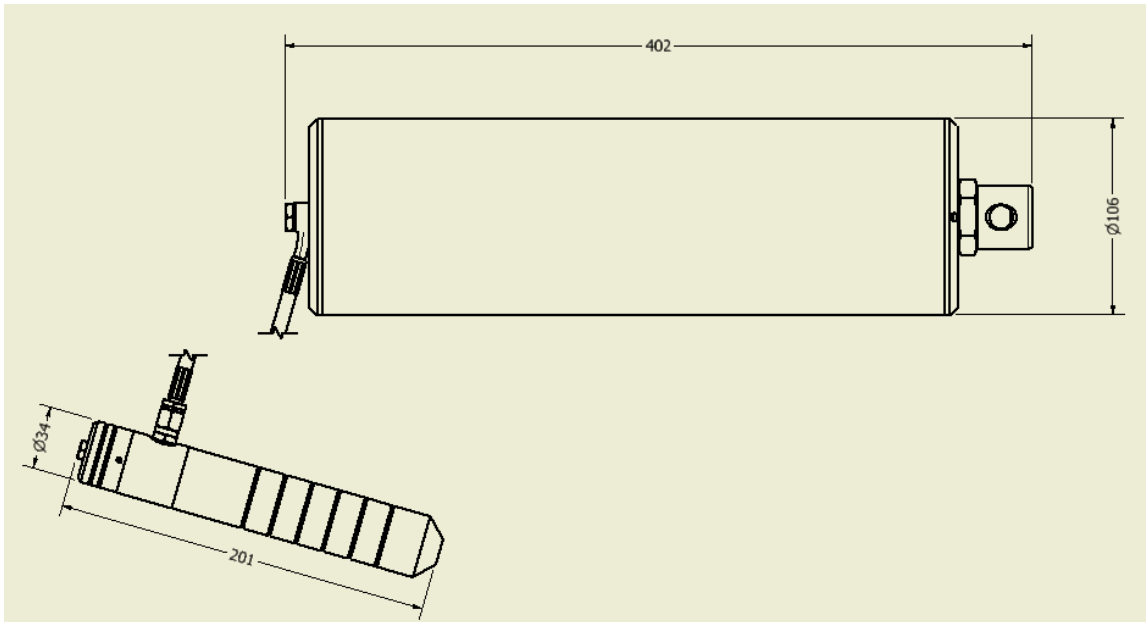
**104-400-003-B**



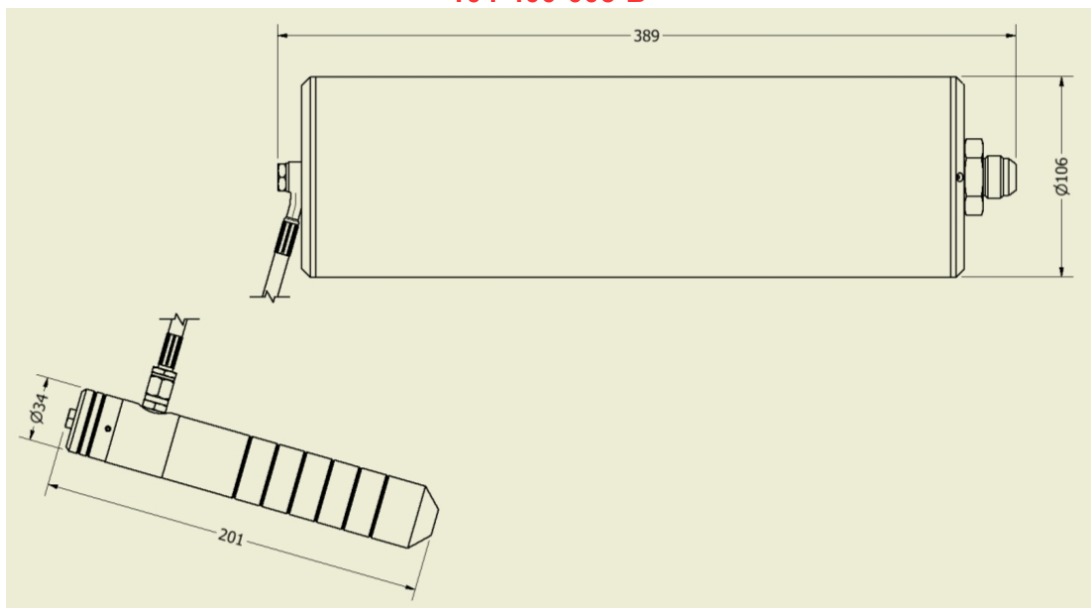
**104-400-004-B**



vendite@tecno2.it  
+39 011 8224969



**104-400-005-B**



**104-400-006-B**

