



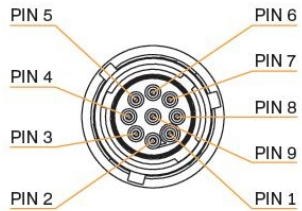
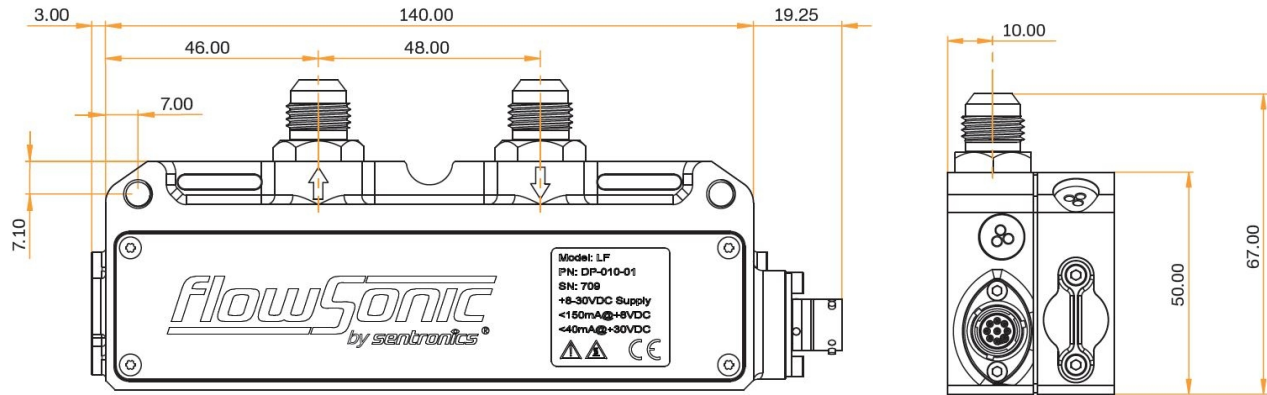
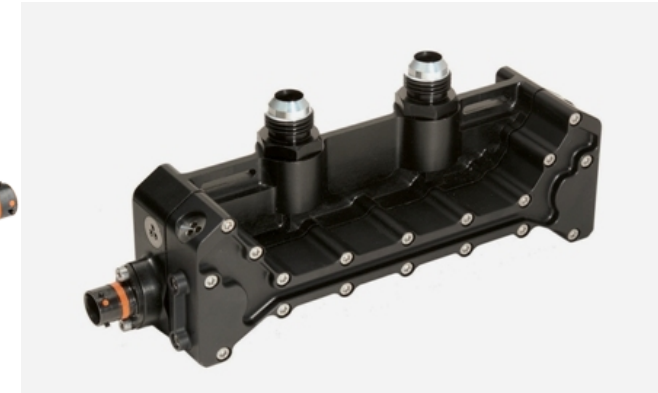
vendite@tecno2.it
+39 011 8224969

FLWSONIC LF Sensore Low-Flow

La linea di sensori FlowSonic® di Sentronics™ rappresenta una svolta nella tecnologia dei test di flusso dei fluidi per ogni tipo di motore. Il FlowSonic LF è stato progettato per condizioni di flusso del carburante estremamente basse che si trovano nei moderni motori di auto stradali ad alta efficienza, rendendo il FlowSonic® lo strumento ideale per i reparti R&D, Powertrain (sale prova motori Test e Sviluppo), per i test sulle emissioni secondo il nuovo standard RDE e WLTP anche su vetture circolanti prototipali.

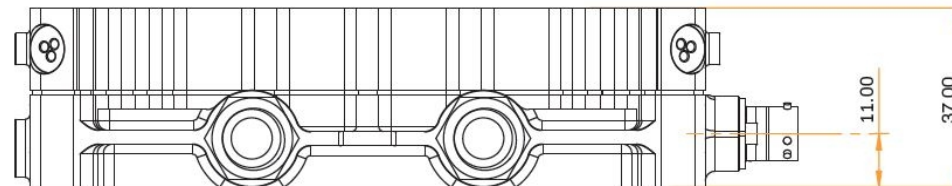
Caratteristiche e vantaggi principali includono:

- Compatto, leggero e senza parti mobili
- Estremamente accurato e affidabile
- Temperature di esercizio da -40° a +120°
- Velocità di misurazione rapida per flussi dinamici
- Rapporto di riduzione degli ultrasuoni leader della categoria
- Facilmente installabile su pannelli di controllo e sul veicolo
- Estremamente robusto e tollerante alle vibrazioni
- Elaborazione interna e diagnostica
- Formati di uscita analogici, CAN e TTL
- Manutenzione minima e bassi costi di esercizio



Funzioni PIN:

CONNETTORE DEUTSCH ASD006-09-PC-HE
Pin 1 supply +
Pin 2 CAN High
Pin 3 CAN Low
Pin 4 TTL Pulse Output
Pin 5 Output Analogico
Pin 6 Comms A
Pin 7 Comms B
Pin 8 CAN Select
Pin 9 Terra (GND)





vendite@tecno2.it
+39 011 8224969

Misurazione di Flusso	
Ripetibilità	+/- 0,15% di lettura
Incertezza*	+/- 0,5% di lettura
Rapporto di riduzione	500:1
Portata del flusso operativo	+/- 0-4000 ml/min
Portata di misurazione del flusso	8-4000 ml/min
Tasso di misurazione	2,2 kHz
Massima pressione operativa	20 barg (2000 kPag)
Perdita di pressione alla portata massima	< 20 kPa (4000 ml/min pompa benzina a 20° C)
Intervallo temperatura fluido	-20° C + 120° C
Intervallo temperatura ambiente	-40° C + 120° C
Misura della temperatura	2 x 1000 Ohm RTD (1/3 DIN standard)
Meccanica	
Peso a secco	330 g
Capacità fluido	15 ml
Connessioni linea fluidi	-6 AN 9/16-inch filetto UNF
Materiali	FPM , lega di alluminio anodizzata e acciaio inossidabile
Connettore sensore Deutsch	ASDD006-09PC-HE
Connettore accoppiamento Deutsch	ASDD006-09PC-HE
Fornitura elettrica	
Voltaggio	Da 8V a 30V DC
Corrente	<70 ma a +12V DC
Protezione tensione	Sovratensione 45V DC , inversione polarità -45V DC

Comunicazioni CAN	
Design Standard	ISO 11898-2 (applicazioni alta velocità)
Formato del messaggio	2,0A (identificatore 11-bit)
Baud rate	1 Mbit/sec
Resistenza di terminazione CAN	No
Uscita impulsi TTL	
Gamma Tensione di uscita	0-5V
Impulsi per cc	3000 (completamente regolabile)
Ciclo di lavoro	50%
Resistenza di uscita	1,0 kOhm
Uscita analogica	
Gamma Tensione di uscita	0-10V DC
Risoluzione	16-bit
Resistenza di uscita	47.0 Ohm
Carico di resistenza	> 1, kOhm
Interfaccia di configurazione	3,3V interfaccia seriale
Compatibilità fluidi	Benzina , Diesel , BIO-Diesel , Ethanol , Methanol , Si prega di contattarci per altri fluidi
Ambiente esterno	
Temperatura di stoccaggio	Da -40° C a +85° C
Pressione esterna	300 kPa
Protezione	IP69K (quando accoppiata al connettore)

* (calcolato secondo ISO / TR usando il metodo square-sum square dando una confidenza del 95%)

** Le specifiche potrebbero variare senza precedenti avvisi