

PRO Rev

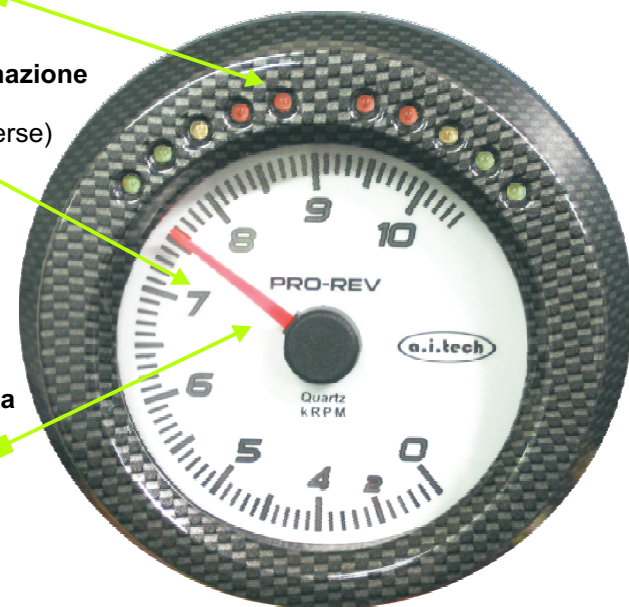
Collegabile a qualsiasi tipo di motore e sistema di accensione

10 SHIFT LIGHTS programmabili (valore RPM di accensione e luminosità)

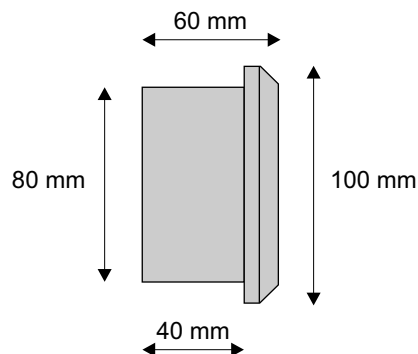
Memoria valore massimo di RPM raggiunto

Colore retroilluminazione programmabile (240 gradazioni diverse)

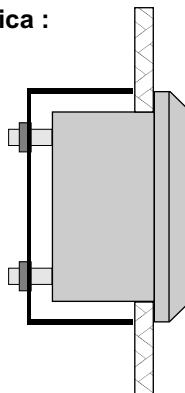
Movimento lancetta con micromotore passo-passo



Dimensioni:



Fissaggio con staffa metallica :



TECNO2
PERFORMANCE PRODUCTS
www.tecno2.com

CONTAGIRI Digitale

Il contagiri digitale PRO-Rev può essere applicato su qualsiasi tipo di motore (2 o 4 tempi con una o più bobine), utilizzando l'uscita contagiri delle centraline elettroniche di accensione, oppure collegandolo ad una delle bobine disponibili. La lancetta dello strumento è mossa da un micro motore passo-passo per garantire velocità di risposta e insensibilità alle vibrazioni.

Dispone di 10 led che si attivano ognuno ad un preciso valore di RPM e con intensità luminosa programmabili dall'utente.

Il massimo valore di RPM raggiunto viene memorizzato dallo strumento e riproposto in qualsiasi momento lo si richieda.

E' possibile inoltre modificare a piacere il colore della illuminazione notturna delle cifre per ottenere l'effetto e la visibilità desiderati.

Tutte le operazioni per la configurazione e l'utilizzo vengono effettuate mediante un unico pulsante da posizionare sul cruscotto o sul volante.

Specifiche tecniche

Peso:	300 g.
Dimensioni:	100 x 100 x 60 mm.
Alimentazione:	9 - 15 Vdc
Assorbimento:	Max 350 mA con alimentazione a 15 Volt
Ingressi:	1 pulsante
Visualizzazioni:	10 led livello RPM
Memoria:	Picco massimo RPM

I prodotti A.I.Tech. sono distribuiti da **TECNO2 S.r.l.**
www.aitechinstruments.com www.aitechitaly.it