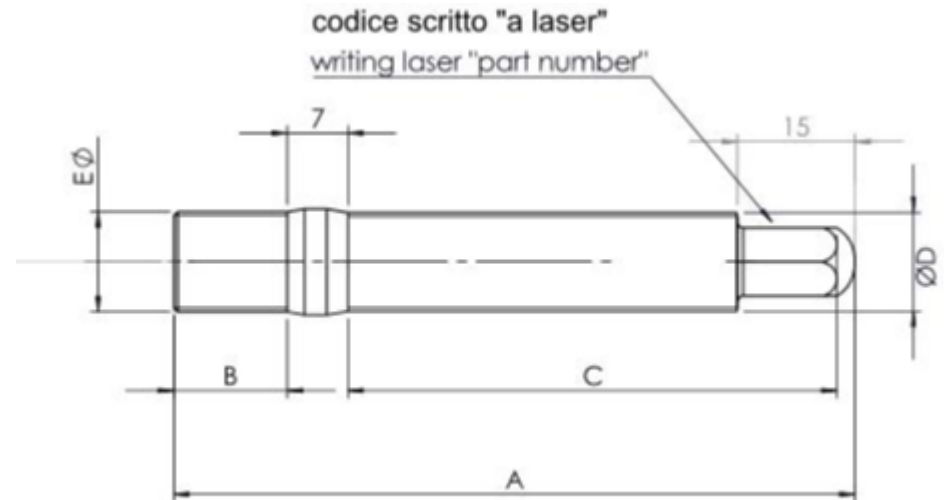
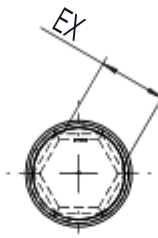
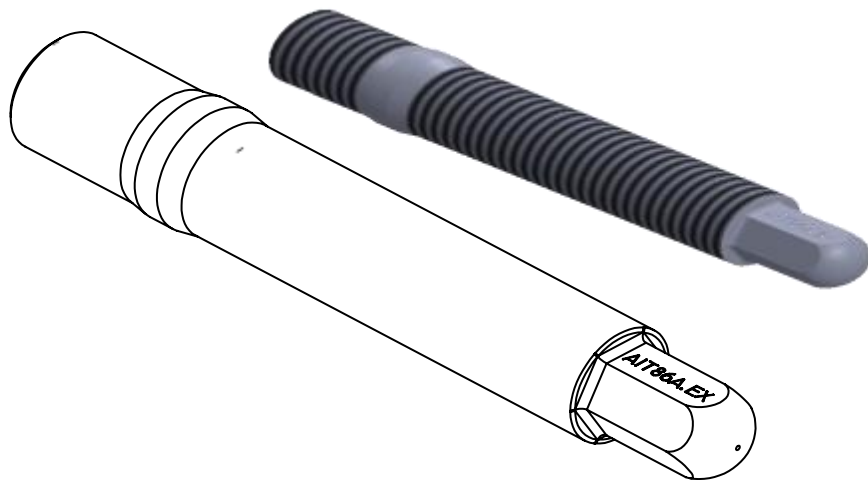


SPLINED THREAD STUD PRIGIONIERO CON MILLERIGHE A PIANTAGGIO

"OLD" Part number	"NEW" Part number	A	B	C	D	E	F	G
68C	74C	74	4	14	56	17	12 X 1,5	12,8
82C	86C	86	4	14	68	17	12 X 1,5	12,8
100C	102C	102	4	14	84	17	12 X 1,5	12,8
59D	*65D	65	3	10	52	19	12 X 1,25	12,4
55F	61F	61	5	15	41	35	14 X 1,5	14,9
75G	81G	81	4	11	66	20	14 X 1,5	14,3
100G	102G	102	5	13	87	20	14 X 1,5	14,8
64HY	*70HY	70	4	10	56	17	12 X 1,5	14,4
68H	74H	74	5	11	58	19	12 X 1,5	12,3
84J	*88J	88	5	7	75	17	1/2" UNF	13,4
61M	67M	67	4	8	55	20	12 X 1,5	14,7
65M	*71MZ	71	4	11	56	17	12 X 1,5	13
67MI	73MI	73	3	7	63	18	12 X 1,5	14,2
	*102MI	102	5	13	87	20	12 X 1,5	14,2
62N	68N	68	5	7	56	20	12 X 1,25	14,2
64N	70N	70	4	10	56	19	12 X 1,25	12,8
74NSR	*80NSR	80	6	14	60	24	5/8"	17,5
108NSR	*110NSR	110	6	14	90	24	5/8"	17,5
66S	72S	72	5	10	57	19	12 X 1,25	14,5
68STR	74STR	74	9	15	50	24	14 X 1,5	16,9
73T	78T	78	5	9	64	18	12 X 1,5	14,3
70V	*76V	76	5	17	53	21	12 X 1,5	16,3
74V	*80V	80	4	13	63	18	15 X 1,5	13,5

The "OLD PART" available only for minimum order of 200 pcs
 I codici "OLD PART" sono disponibili solo per ordini minimi di 200pz
 * MOQ Minimum order quantity 100 pcs
 * MOQ Minimo ordinabile 100 pz

REV	DATE	DESCRIPTION	DESIGNED	CHECKED	APPROVED	
0	04/04/2017	ORIGINAL VERSION				
PFC.		WEIGHT	MATERIAL	Treatment		
			39NiCrM o3	OXIDATION BLACK COLOUR/ OSSIDAZIONE COLORE NERO		
DESCRIPTION						
SPLINED THREAD STUD PRIGIONIERO CON MILLERIGHE A PIANTAGGIO						



**DOUBLE THREAD HEXAGONAL HEAD STUD
PRIGIONIERO DOPPIO FILETTO CON SEDE PER CHIAVE
ESAGONALE**

"NEW" Part number	EX	B	C	A	E	D
*74A.EX	8	15	53	74	12 X 1,25	12 X 1,25
*86A.EX	8	15	65	86	12 X 1,25	12 X 1,25
*102A.EX	8	15	81	102	12 X 1,25	12 X 1,25
*74B.EX	8	15	53	74	12 X 1,5	12 X 1,25
*86B.EX	8	15	65	86	12 X 1,5	12 X 1,25
*102B.EX	8	15	81	102	12 X 1,5	12 X 1,25
*74F.EX	10	15	53	74	14 X 1,5	14 X 1,5
*86F.EX	10	15	65	86	14 X 1,5	14 X 1,5
*102F.EX	10	15	81	102	14 X 1,5	14 X 1,5
*77M.EX	10	15	53	77	14 X 1,25	14 X 1,5
*86M.EX	10	15	65	86	14 X 1,25	14 X 1,5
*102M.EX	10	15	81	102	14 X 1,25	14 X 1,5
*76OP.EX	8	15	55	76	12 X 1,5	12 X 1,5
*94OP.EX	8	15	73	94	12 X 1,5	12 X 1,5
*102OP.EX	8	15	81	102	12 X 1,5	12 X 1,5




Chiave a bussola (8 oppure 10mm) ed asta con quadro scorrevole comprese nel Kit di 20 colonnette. Esempio per ordinare : AIT.BOX.74A.EX (Minimo ordine 5 BOX)

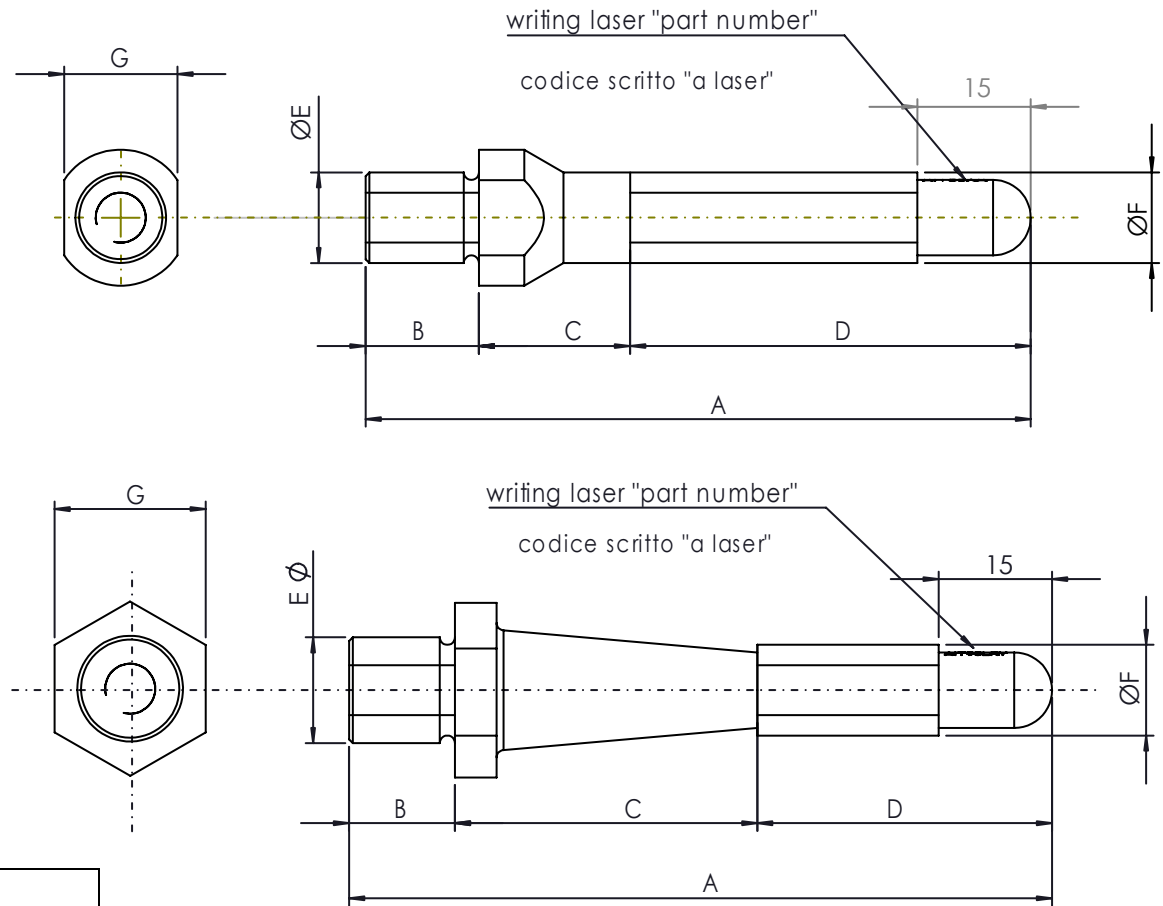
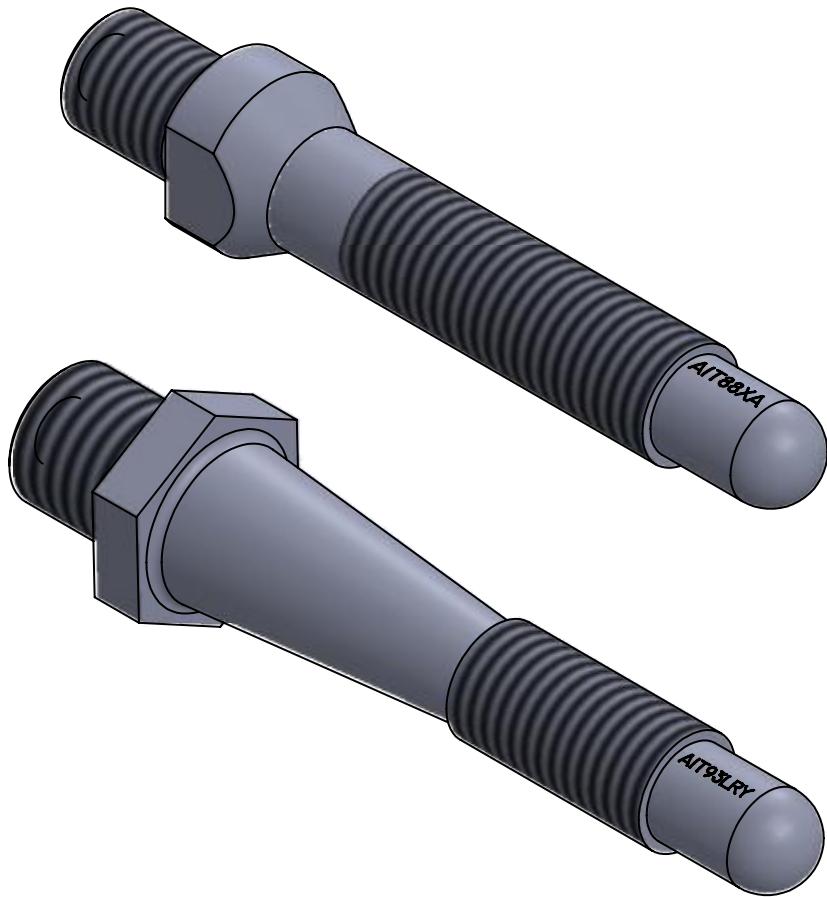
Square drive deep wall sockets (8 or 10mm) Studs. Reference to order

and Sliding T bar included in the kit of 20 in example : AIT.BOX.74A.EX (MOQ 5 BOX)

* MOQ Minimum order quantity 100 pcs

* MOQ Minimo ordinabile 100 pz


D	DATE	ORIGINAL VERSION	DESCRIPTION	DESIGNED	CHECKED	APPROVED
0	04/04/2017	ORIGINAL VERSION				
REV	DATE					
PFC.	WEIGHT	MATERIAL	39NiCrM o3	Treatment	OXIDATION BLACK COLOUR/ OSSIDAZIONE COLORE NERO	
DESCRIPTION DOUBLE THREAD HEXAGONAL STUD PRIGIONIERO DOPPIO FILETTO CON SEDE PER CHIAVE ESAGONALE				 advanced innovation technology		

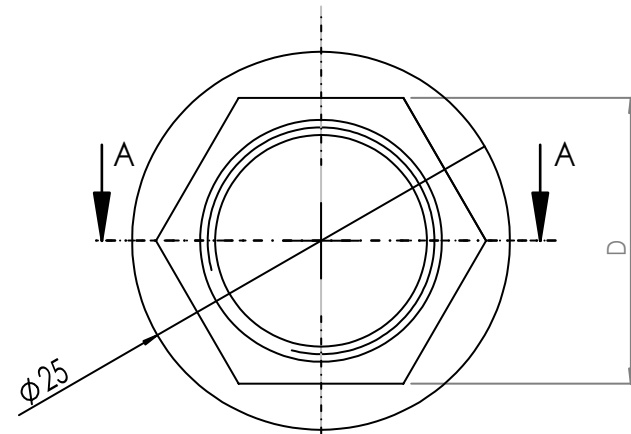


DOUBLE THREAD XAB STUD PRIGIONIERO DOPPIO FILETTO XAB

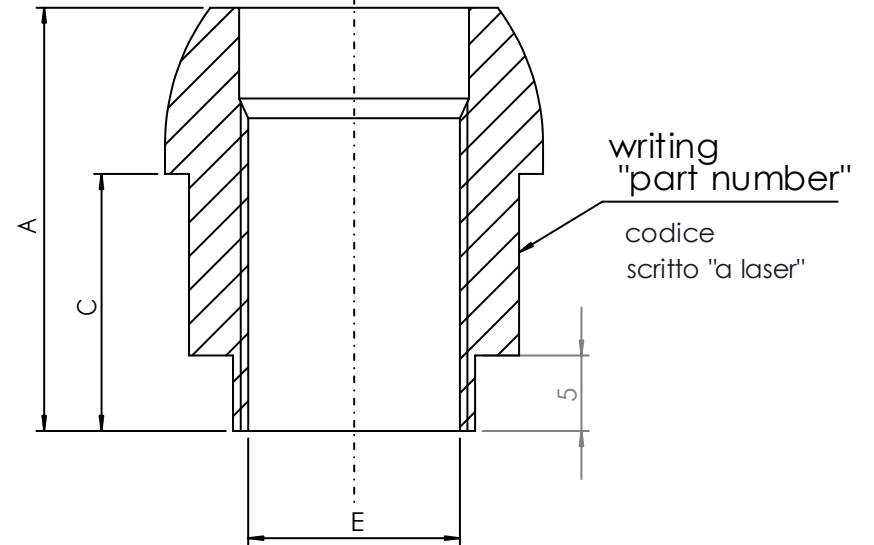
"OLD" Part number	"NEW" Part number	A	B	C	D	E	F	G
82XA	*88XA	88	13	12	63	12 X 1,25	12 X 1,25	18 X 1,5
82XB	*88XB	88	13	12	63	12 X 1,5	12 X 1,25	18 X 1,5
87LRY	93LRY	93	13	41	39	14 X 1,5	12 X 1,25	E20

The "OLD PART" available only for minimum order of 200 pcs
 I codici "OLD PART" sono disponibili solo per ordini minimi di 200pz
 * MOQ Minimum order quantity 100 pcs
 * MOQ Minimo ordinabile 100 pz

REV	DATE	DESCRIPTION	DESIGNED	CHECKED	APPROVED
0	04/04/2017	ORIGINAL VERSION			
PFC.	WEIGHT	MATERIAL	TREATMENT		
		39NiCrMo3	OXIDATION BLACK COLOUR/ OSSIDAZIONE COLORE NERO		
DESCRIPTION					 advanced innovation technology
DOUBLE THREAD XAB STUD PRIGIONIERO DOPPIO FILETTO XAB					



SEZIONE A-A



* Treatment / Trattamento
 Copper Plating / Ramato
 Black Deep Anodizing / Ossidazione profonda nero lucida

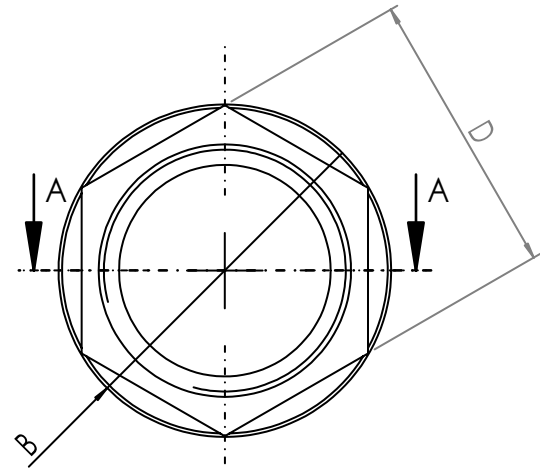
SPHERICAL SEAT NUT / DADO SEDE SFERICA

Part number	A	B	C	D	E	Material	* Treatment/ Trattamento
DADO5	28	25	17	19	14 X 1.5	11SMnPb37	Copper Plating
DADO7	27	25	17	17	12 X 1.25	11SMnPb37	Copper Plating
DADO8	27	25	15	17	12 X 1.25	11SMnPb37	Copper Plating
DADO19	27	25	17.5	17	12 X 1.5	11SMnPb37	Copper Plating
DAAL8	31	25	20	19	14 X 1.5	Ergal	Anodizing

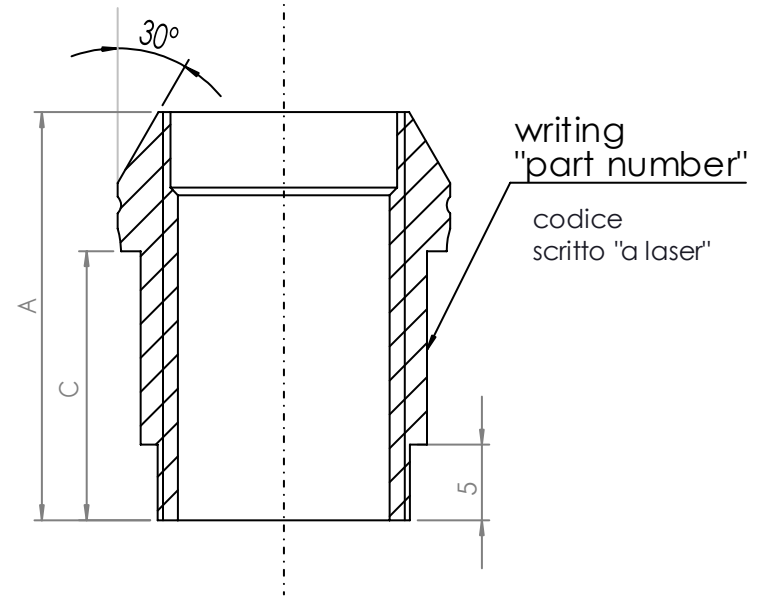
0		04/04/2017	ORIGINAL VERSION				
REV	DATE	DESCRIPTION		DESIGNED	CHECKED	APPROVED	
PFC.	WEIGHT	MATERIAL	SEE TABLE / VEDI TABELLA	Treatment	SEE TABLE / VEDI TABELLA		
DESCRIPTION							
SPHERICAL SEAT NUT DADO SEDE SFERICA							



* Treatment / Trattamento
 Copper Plating / Ramato
 Black Deep Anodizing / Ossidazione profonda nero lucida
 * MOQ Minimum order quantity 100 pcs
 * MOQ Minimo ordinabile 100 pz



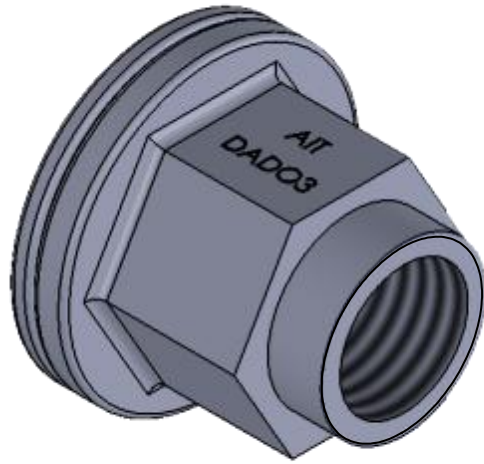
SEZIONE A-A



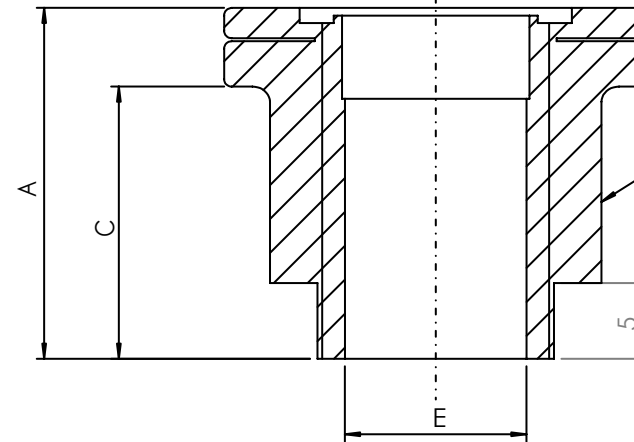
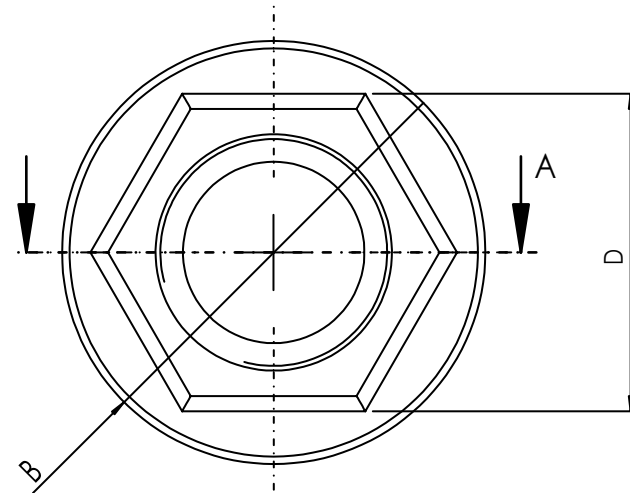
CONICAL SEAT NUT / DADO SEDE CONICA

Part number	A	B	C	D	E	Material	* Treatment / Trattamento
DADO	25	23	14	19	12 x 1,25	11SMnPb37	Copper Plating
DADO1	25	23	14	19	12 x 1,5	11SMnPb37	Copper Plating
DADO2	28	28	13	19	12 x 1,5	11SMnPb37	Copper Plating
DADO4	27	25	16	22	14 x 1,5	11SMnPb37	Copper Plating
DADO6	27	25	16	19	14 x 1,5	11SMnPb37	Copper Plating
DADO9	27	25	15	17	12 x 1,25	11SMnPb37	Copper Plating
DADO10	30	23	20	19	12 x 1,5	11SMnPb37	Copper Plating
DADO11	30	23	20	19	12 x 1,25	11SMnPb37	Copper Plating
DADO12	28.5	28	16	19	12 x 1,5	11SMnPb37	Copper Plating
*DADO15	27	25	16	3/4"	1/2UNF	11SMnPb37	Copper Plating
DADO18	25	23	15.5	17	12 X 1,5	11SMnPb37	Copper Plating
DAAL	27	22	19	19	12 X 1,25	Ergal	Anodizing
DAAL1	27	22	19	19	12 X 1,5	Ergal	Anodizing
DAAL2	34	22	20	19	12 X 1,25	Ergal	Anodizing
DAAL3	34	22	20	19	12 X 1,5	Ergal	Anodizing
DAAL6	27	25	16	19	14 X 1,5	Ergal	Anodizing
DAAL11	28	28	13	19	12 X 1,5	Ergal	Anodizing
DAAL15	27	25	16	3/4"	1/2 UNF	Ergal	Anodizing

0	04/04/2017	ORIGINAL VERSION			
REV	DATE	DESCRIPTION	DESIGNED	CHECKED	APPROVED
PFC.	WEIGHT	MATERIAL SEE TABLE / VEDI TABELLA	Treatment	SEE TABLE / VEDI TABELLA	
DESCRIPTION CONICAL SEAT NUT DADO SEDE CONICA					



SEZIONE A-A



writing
"part number"
codice
scritto "a laser"

* Treatment / Trattamento
Copper Plating / Ramato

FLAT SEAT NUT / DADO SEDE PIATTA

Part number	A	B	C	D	E	Material	* Treatment/ Trattamento
DADO3	29	28	21	19	12 x 1.25	11SMnPb37	Copper Plating

0	04/04/2017	ORIGINAL VERSION			
REV	DATE	DESCRIPTION	DESIGNED	CHECKED	APPROVED
PFC.	WEIGHT	MATERIAL	SEE TABLE / VEDI TABELLA		Treatment
			SEE TABLE / VEDI TABELLA		

DESCRIPTION
FLAT SEAT NUT
DADO SEDE PIATTA

