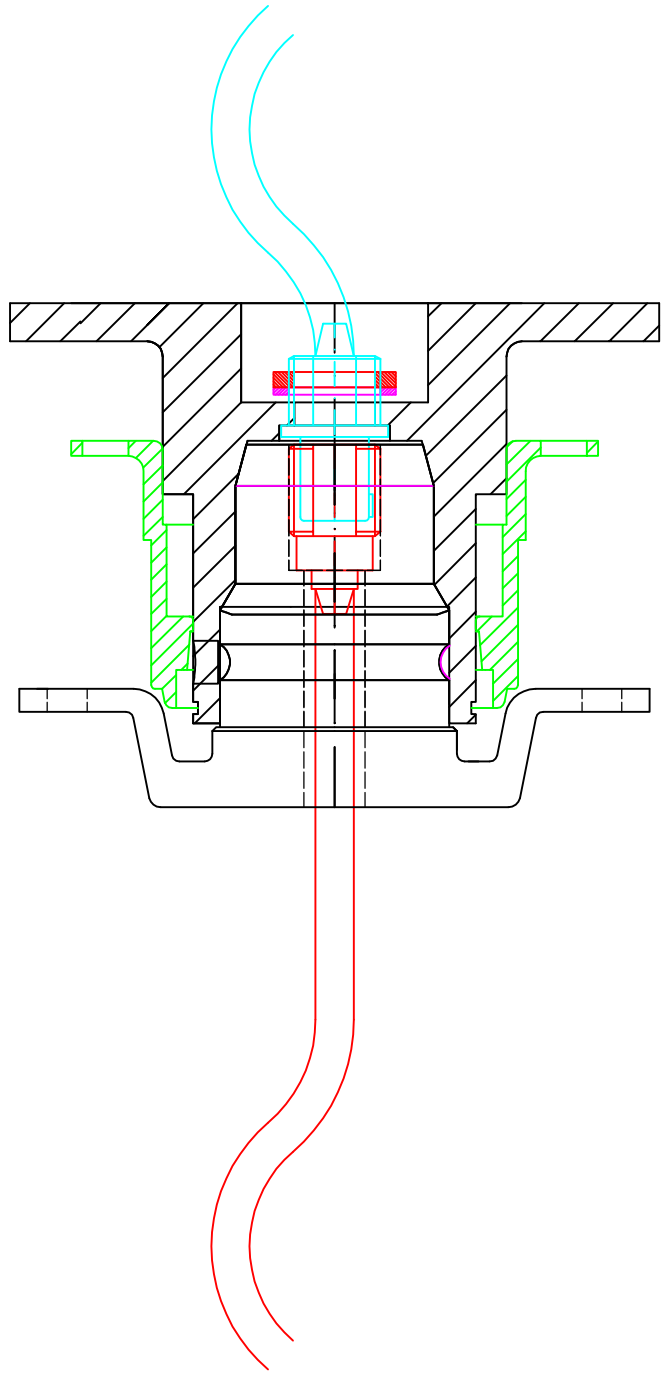
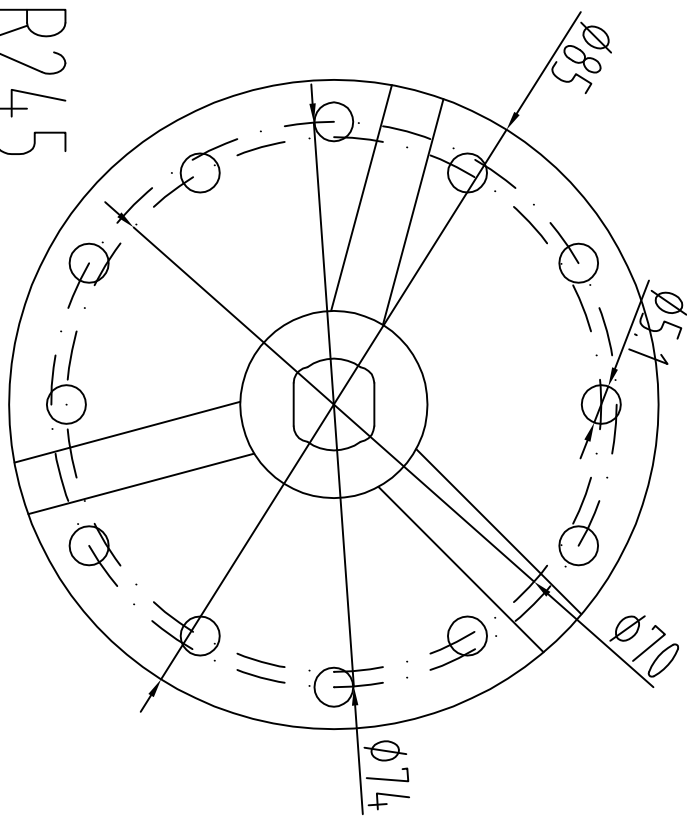


AIT-QR245



L'innesto rapido AIT-QR245 è realizzato per potere montare i connettore elettrici LEMO : ECG.1B.314.CLL - FAG.1B.314.CL
I connettori Lemo NON vengono forniti con gli innesti rapidi A.I.TECH.

AIT-QR245 has been project and manufactured to suit the Lemo connectors :
ECG.1B.314.CLL - FAG.1B.314.CL
The Lemo connectors are NOT provided together with A.I.TECH. quick release

Toll. Generali:		∅ FORI:	∅ Alberi:	Dis.:		MODIFICHE	
Angoli:		Dimensioni:		Lungh:		Indice	
Dim.mat.		Peso:	Quant.			Data	
Tipo Materiale:		Trattamento:				Compiuto	
Codice Materiale:						Controlato	
N° CODICE:						Descrizione	
DESCRIZIONE						Scala	
SCANCIO RAPIDO							
AIT-QR245							
N° DIS:							
Form.							
N° DIS:							
Date:							
a.i.tech							
advanced innovation technology							