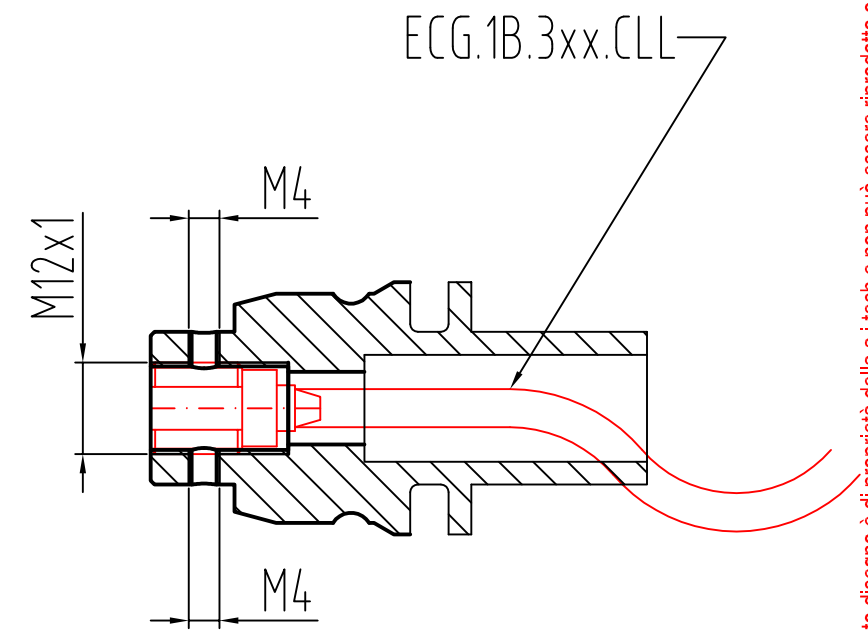
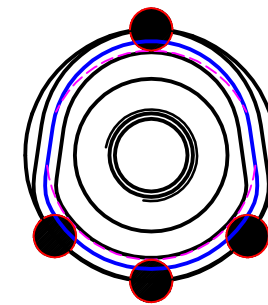
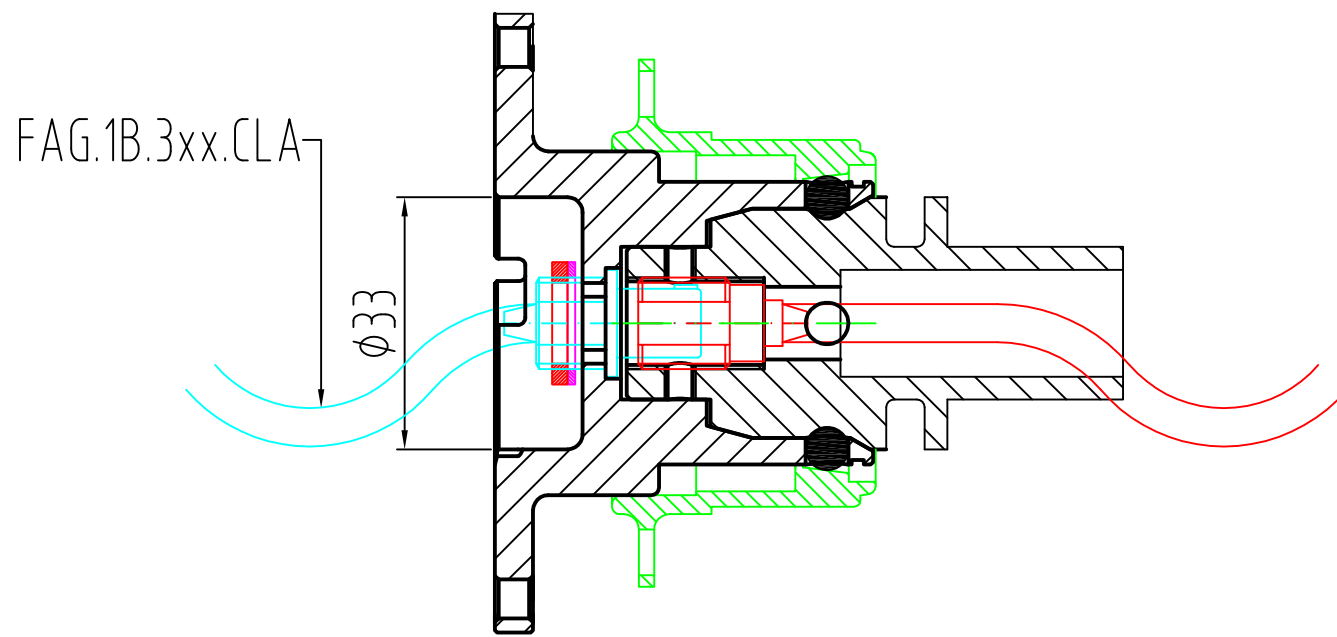
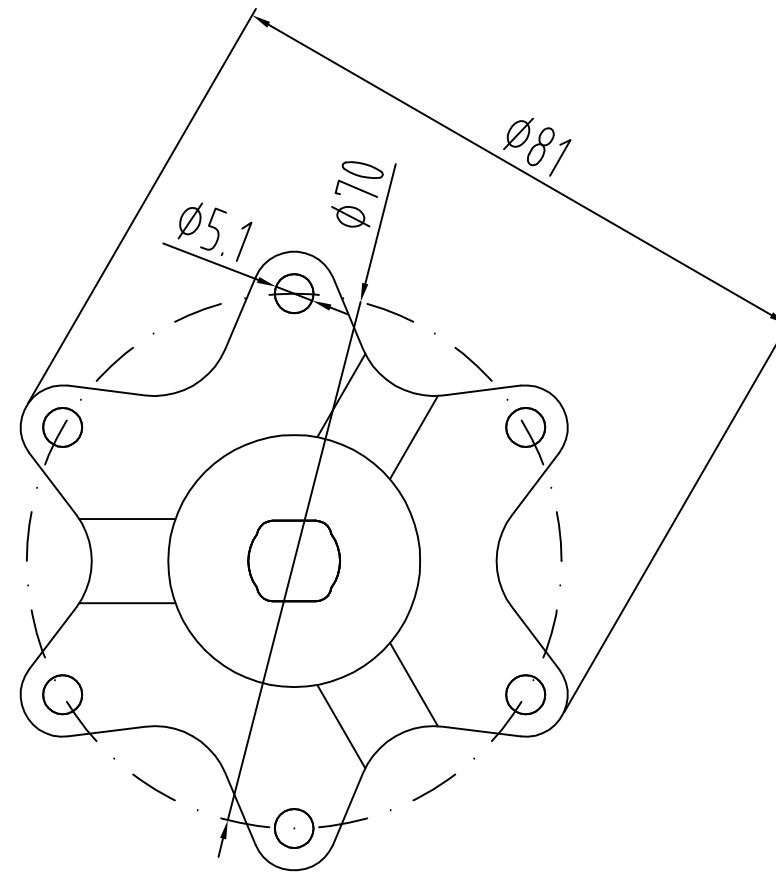
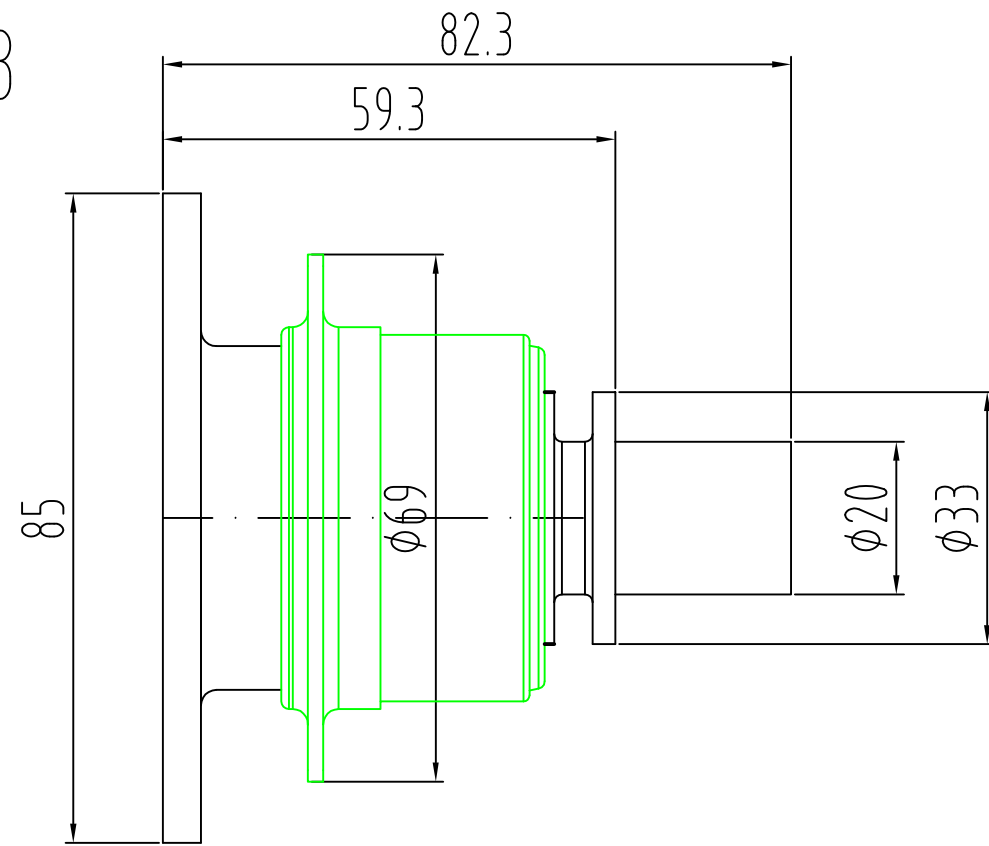


AIT-QR220/18



L'innesto rapido AIT-QR220/18 è realizzato per potere montare i connettori elettrici LEMO : ECG.1B.314.CLL - FAG.1B.314.CLA / ECG.1B.308.CLL - FAG.1B.308.CLA

I connettori Lemo NON vengono forniti con gli innesti rapidi A.I.TECH.

AIT-QR220/18 has been project and manufatcured to suit the Lemo connectors : ECG.1B.314.CLL - FAG.1B.314.CLA / ECG.1B.308.CLL - FAG.1B.308.CLA

The Lemo connectors are NOT provided together with A.I.TECH. quick release

Toll. Generali:			Ø FORI:	Ø Alberi:	Dis.:		Contr.	Scala	Data:	
Angoli:			Dimensioni:	Lungh:	DESCRIZIONE					
Dim.mat.			Peso:	Quant.	QUICK RELEASE AIT-QR220/18					
Tipo Materiale:			Trattamento:		N° CODICE:				Form.	N° DIS:
MODIFICHE			Indice	Data	Compilato	Controllato	Descrizione			



Questo disegno è di proprietà della a.i.tech e non può essere riprodotto o divulgato a terzi senza autorizzazione

