



info@tecno2.it  
+39 011 8224969



Circolare ai clienti Italia,

avviso d'introduzione sul mercato delle nuove colonnette ruota "Motorsport" Advanced Innovation Technology.

Le colonnette ruota A.I.Tech. , per auto da competizione "disegno 2017" , hanno le seguenti caratteristiche innovative .

Info Tecniche :

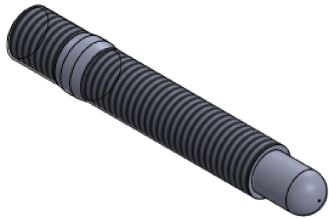
- Nuove Misure , la lunghezza totale è superiore rispetto alle precedenti (vedi disegno allegato).
- Nuovo profilo , la parte anteriore è stata allungata ed arrotondata nel cosiddetto "invito" , per poter facilitare l'avvitamento del dado anche con utensili pneumatici ed elettrici.
- Nuova Codifica , tutte le colonnette A.I.Tech sono marchiate con scrittura Laser in posizione leggibile anche se montate in vettura (vedi foto allegata)



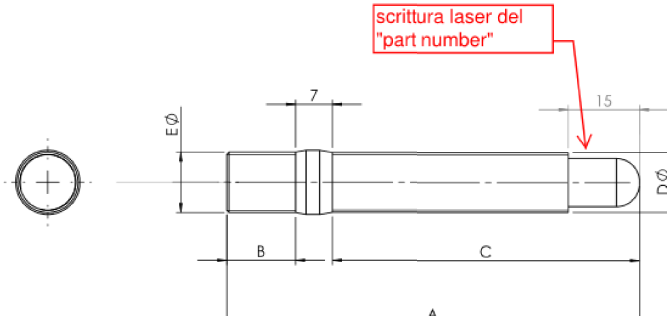
info@tecno2.it  
+39 011 8224969


**Info Commerciale :**

- Questa nuova produzione viene inserita in magazzino man mano che i modelli precedenti vanno in esaurimento.
- I prezzi delle colonnette non variano rispetto a quelli precedenti con listino 2017.
- Per evitare confusione , anche se vengono ordinate anche con il codice precedente , il cliente riceverà il nuovo modello.
- La tabella di cross-reference , tra i codici esistenti ed i codici nuovi , verrà inviata entro pochi giorni insieme alla foto di presentazione.



DOUBLE THREAD STUD					
Ref.	A	B	C	D	E
74A	74	15	52	12 X 1.25	12 X 1.25
86A	86	15	64	12 X 1.25	12 X 1.25
102A	102	15	80	12 X 1.25	12 X 1.25
102B	102	15	80	12 X 1.25	12 X 1.5
86F	86	15	64	14 X 1.5	14 X 1.5
102F	102	15	80	14 X 1.5	14 X 1.5
760P	76	15	54	12 X 1.5	12 X 1.5
102OP	102	15	80	12 X 1.5	12 X 1.5
84M	84	15	57	14 X 1.5	14 X 1.25



g		24/05/2017		VERSIONE OBIETTIVE							
REV	DATA	MATERIALE	DESCRIZIONE	TATTAGGIATO	OXIDAZIONE	M. Lo Conte	DISSEGNO	M. Lo Conte	CONTROLLO	M. Lo Conte	APPROVATO
01	01/01	SPNCRMo3									
 <b>DENOMINAZIONE</b> DOUBLE THREAD MOTORSPORT WHEEL STUD 2017						<b>DISEGNO N*</b> 00001		<b>REV</b> 0			

Rimaniamo a disposizione per ulteriori dettagli.